

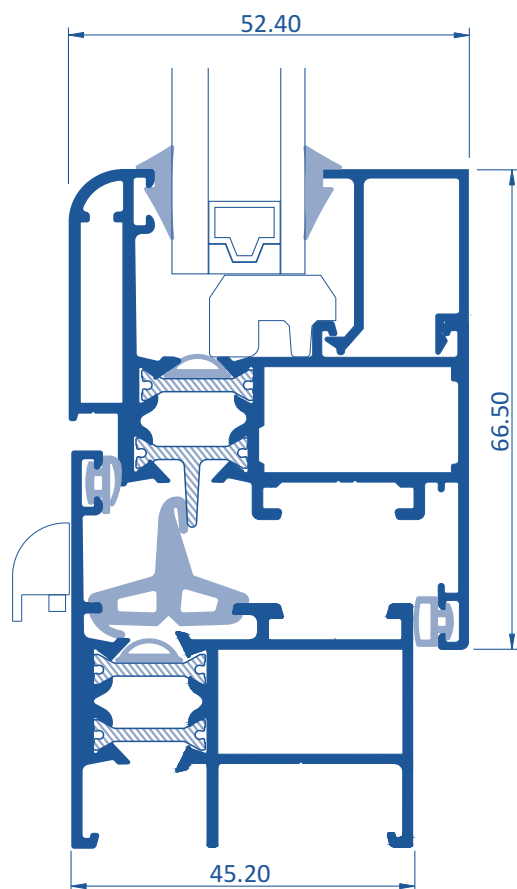
ALUGARBE



Sistema de Batente

Série Corte Térmico

Série 9000/14



CARACTERÍSTICAS

Série de Corte Térmico.
Sistema de batente de câmara europeia.
Os vidros são aplicados com bites ou em perfis de caixa direta.
Vedantes em EPDM.
Esquadros de união de alumínio.
Esquadros de alinhamento em aço Inox e Zamak.
Drenagens invisíveis da folha.
Largura do aro de 45,2 mm.
Largura da folha de 52,4 mm.

A série S-9000/14 é um sistema de corte térmico que está dimensionado para as oscilações térmicas existentes no nosso país.
Além disso a S-9000/14 permite elevados benefícios com um investimento mais reduzido.



ENSATEC

Organismo Notificado Nº1668

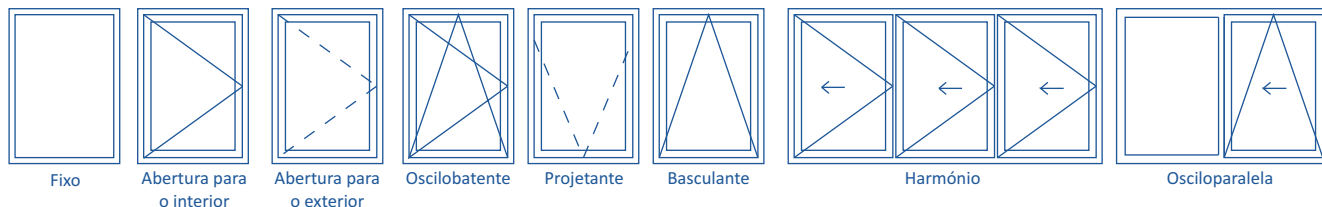
Sistema S-9000/14, janela oscilobatente de duas folhas e medidas $\leq 1230L$ mm x $1480H$ mm
Vidro 6/14/4

CLASS



Resistência à ação do vento	Classe C3
Permeabilidade ao ar	Classe 4
Estanquidade à água	9A
Substâncias perigosas	NPD
Resistência mecânica de dispositivos de segurança	APTO
Desempenho acústico	36 (-2,-4)
*Coeficiente de transmissão térmica (Uw)	2,26W/m ² K

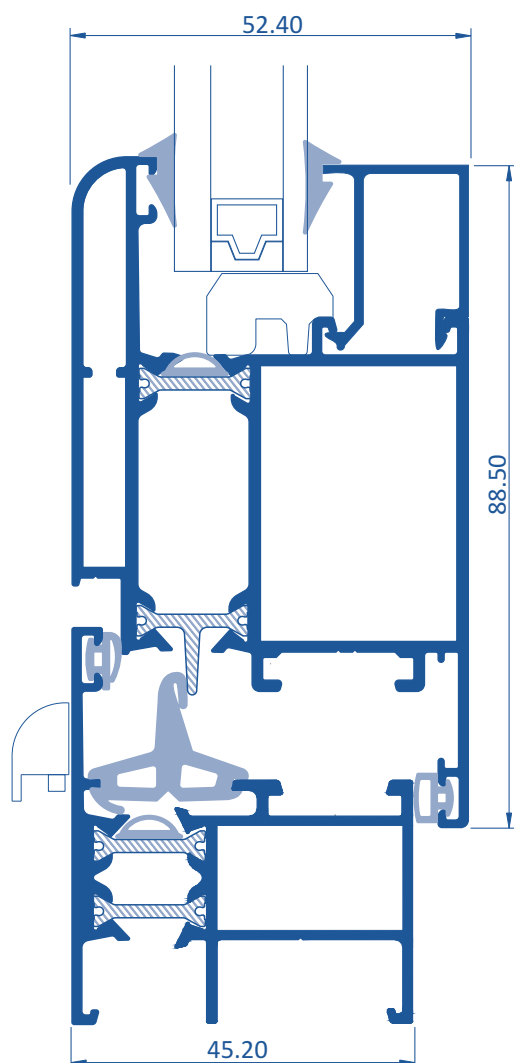
*Desempenho Máximo Possível com vidro $U_{g} \leq 0,9$ W/m²K



S-9000/14
SISTEMA DE BATENTE
SÉRIE CORTE TÉRMICO



ALUGARBE
COMÉRCIO DE ALUMÍNIO, LDA.



CARACTERÍSTICAS

Série de Corte Térmico.
Sistema de batente de câmara europeia.
Os vidros são aplicados com bites ou em perfis de caixa direta.
Vedantes em EPDM.
Esquadros de união de alumínio.
Esquadros de alinhamento em aço Inox e Zamak.
Drenagens invisíveis da folha.
Largura do aro de 45,2 mm.
Largura da folha de 52,4 mm.

A série S-9000/14 é um sistema de corte térmico que está dimensionado para as oscilações térmicas existentes no nosso país.
Além disso a S-9000/14 permite elevados benefícios com um investimento mais reduzido.



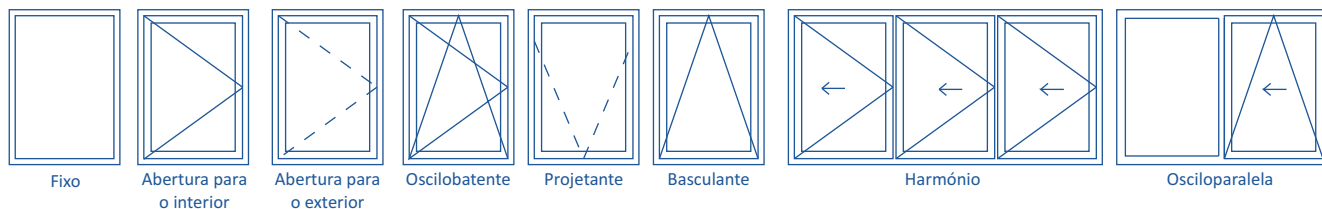
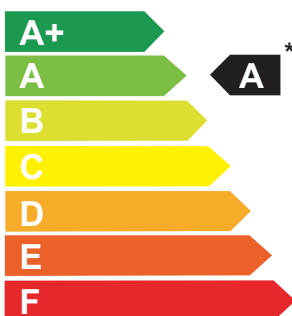
ENSATEC

Organismo Notificado Nº1668
Sistema S-9000/14, janela oscilobatente de duas folhas e medidas $\leq 1700L$ mm x 2030H mm
Vidro 6/14/4

Resistência à ação do vento	Classe C3
Permeabilidade ao ar	Classe 4
Estanquidade à água	E750
Substâncias perigosas	NPD
Resistência mecânica de dispositivos de segurança	APTO
Desempenho acústico	36 (-2,-4)
*Coeficiente de transmissão térmica (Uw)	2,07 W/m ² K

*Desempenho Máximo Possível com vidro $U_g \leq 0,9$ W/m²K

CLASS +

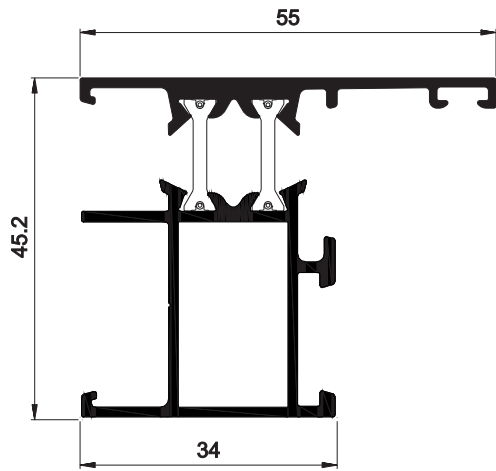




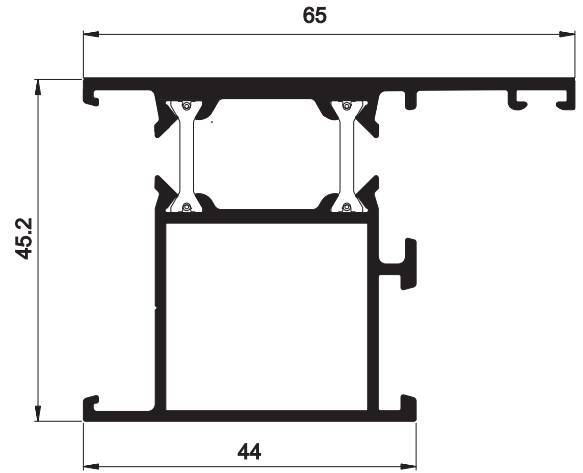
Referência	Secção	Descrição	Stock
CT-9002		Aro Móvel Janela Liso	•
CT-9003		Postiço Central	•
CT-9005		«T» Pequeno 45mm	•
A-508		Bite Liso cx 37/29mm	•
CT-9007		Bite Liso cx 32/25mm	•
CT-9008		Bite Liso cx 29/22mm	•
CT-9009		Bite Liso cx 25/18mm	•
CT-9011		Aro Fixo Liso	•
CT-9012		Aro Móvel Porta Liso	•
CT-9015		«T» Grande 45mm	•
CT-9017		Bite Redondo cx 29mm	•
CT-9018		Bite Redondo cx 29/22mm	•
CT-9019		Bite Redondo cx 17mm	•
CT-9021		Aro Fixo Grande Liso	•
CT-9022		Aro Móvel Pequeno Redondo	•
CT-9024		Chapa Dupla Corte Térmico	•
CT-9027		Bite Liso cx 24/17mm	•
CT-9028		Bite Liso cx 22/15mm	•
CT-9029		Bite Liso cx 20/13mm	•
CT-9032		Aro Móvel Médio Redondo	•
CT-9033		Aro Móvel Abertura Exterior	•



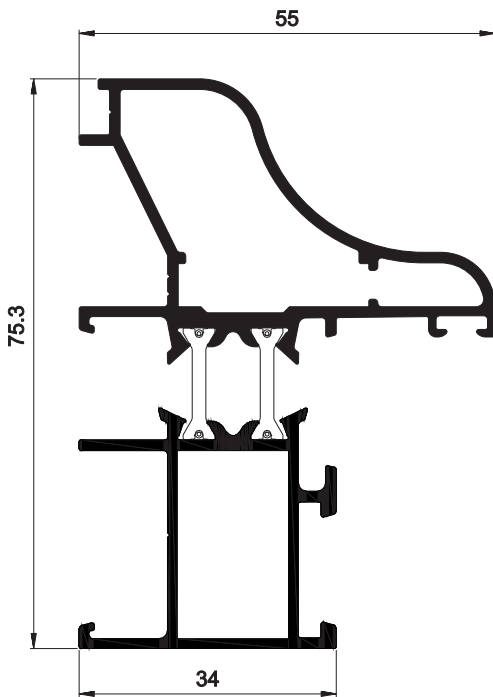
Referência	Secção	Descrição	Stock
CT-9034		Travessa 45mm	•
CT-9038		Bite Redondo cx 15mm (clipar)	•
CT-9039		Bite Redondo cx 29mm (clipar)	•
CT-9040		Travessa 52mm Abertura Exterior	•
CT-9042		Aro Móvel Grande Redondo	•
CT-9045		Aro Fixo Decorativo	•
CT-9051		Aro Fixo com Aba Interior	•
CT-9054		Travessa 52mm	•
CT-9055		«T» Grande 52mm	•
CT-9059		Bite Remate Inferior para Portas S-9000	•
CT-9062		Aro Móvel Pequeno Redondo cx 30	•
CT-9068		Perfil Mola para Guarnição	•
CT-9070		Guarnição 70mm	•
CT-9072		Aro Móvel Médio Redondo cx 30	•
A-561		Barra de Cremone	•



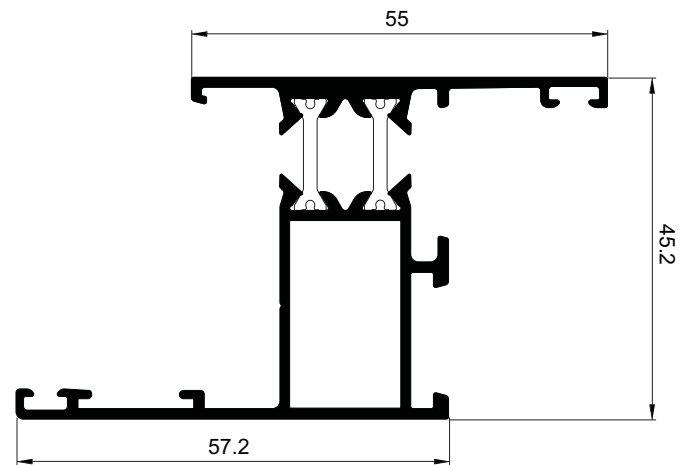
CT - 9011



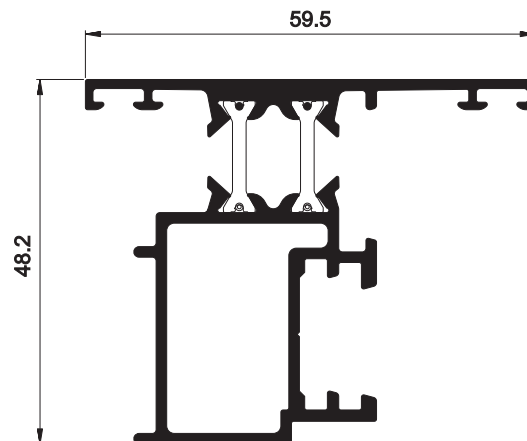
CT - 9021



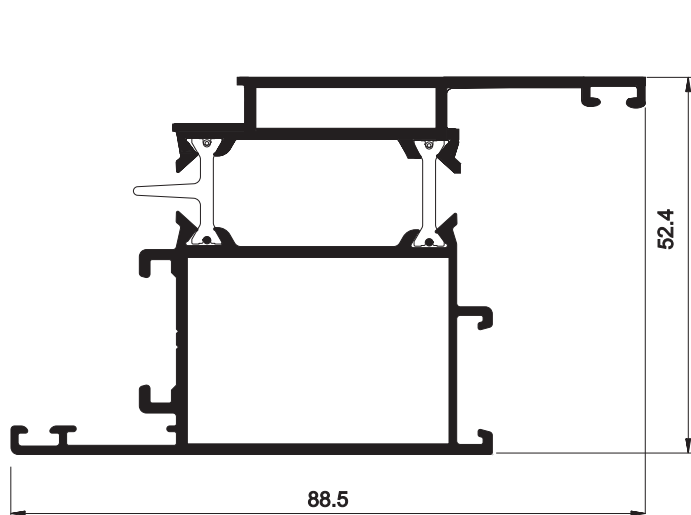
CT - 9045



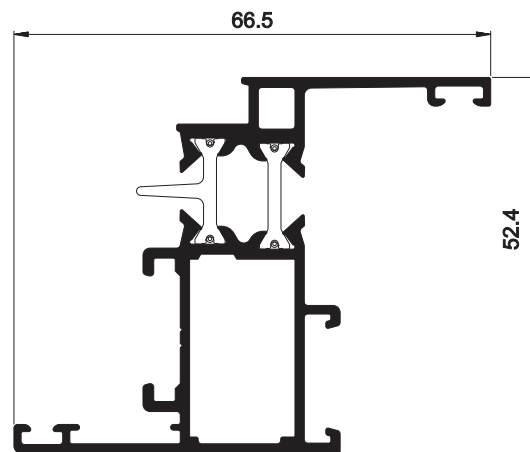
CT - 9051



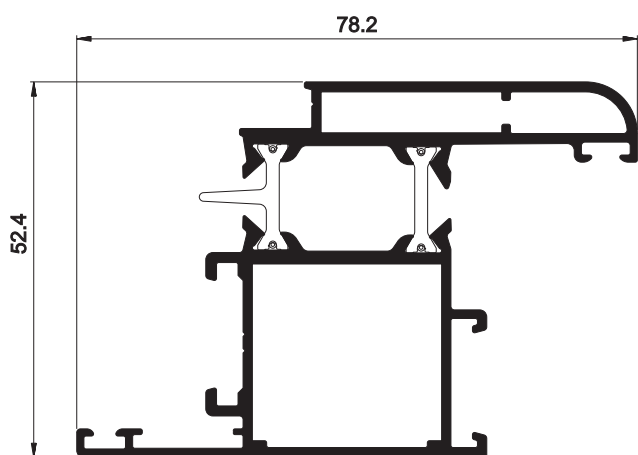
CT - 9003



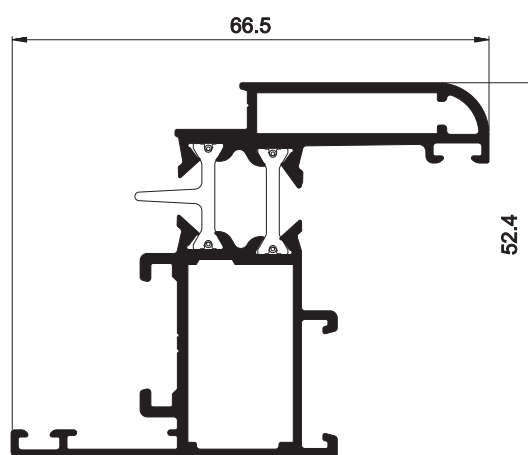
CT - 9012



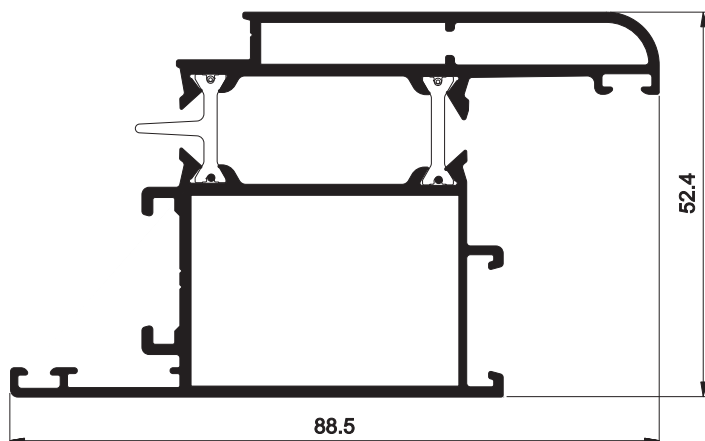
CT - 9002



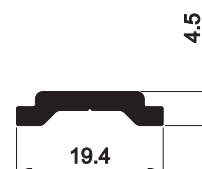
CT - 9032



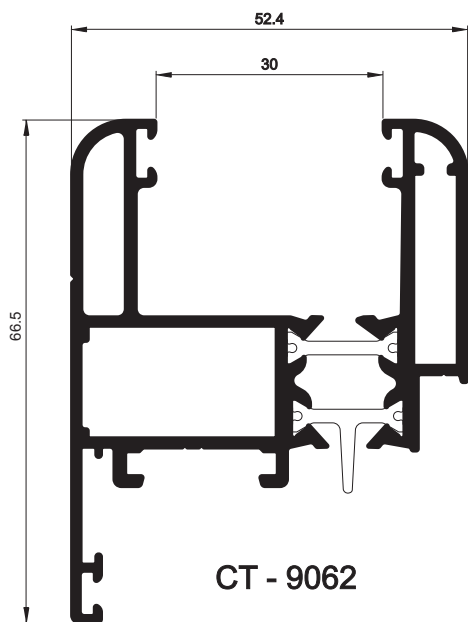
CT - 9022



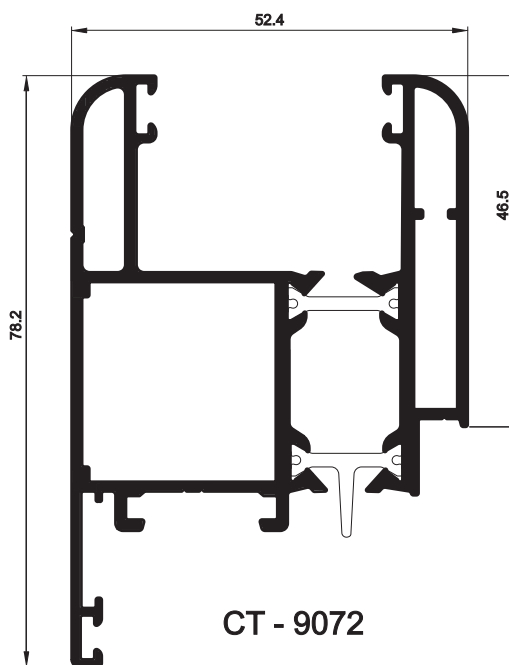
CT - 9042



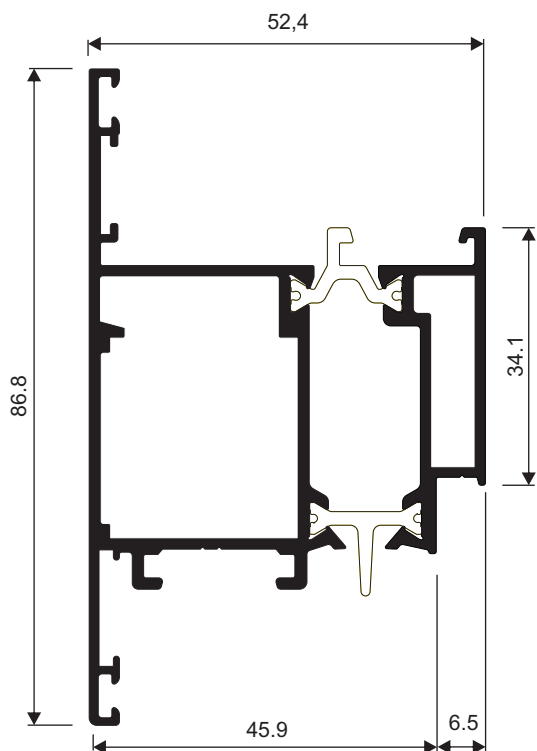
A - 561



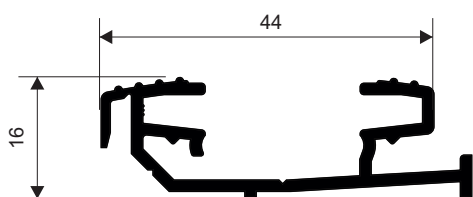
CT - 9062



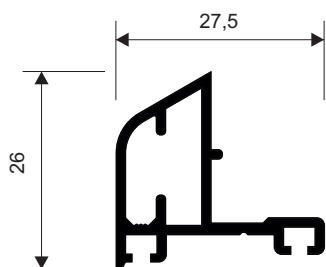
CT - 9072



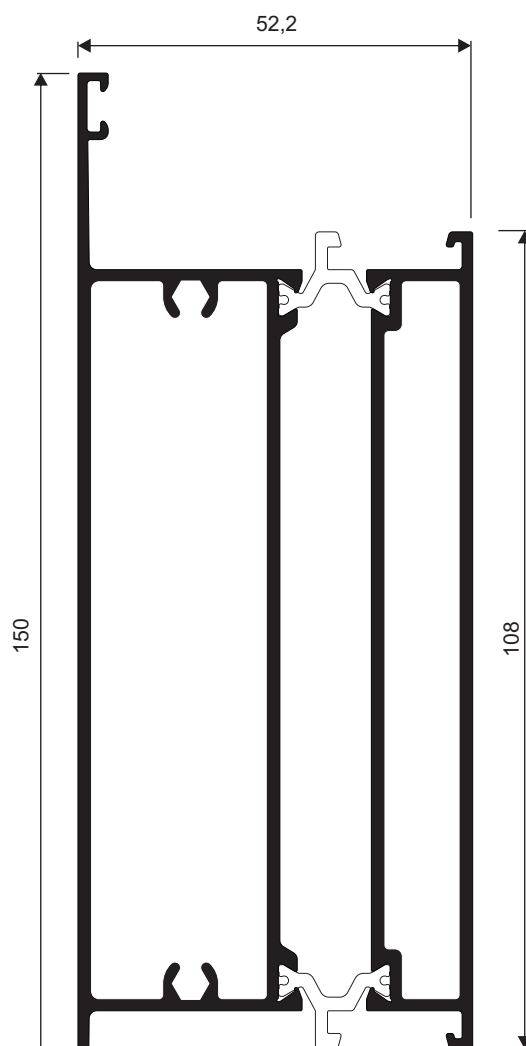
CT - 9033



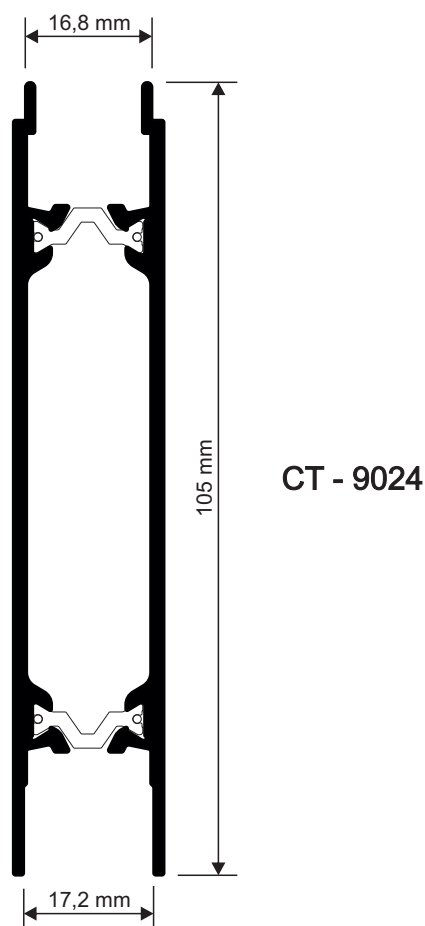
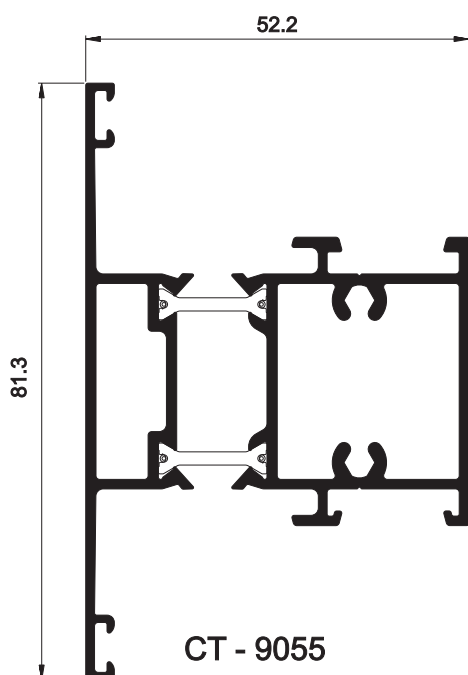
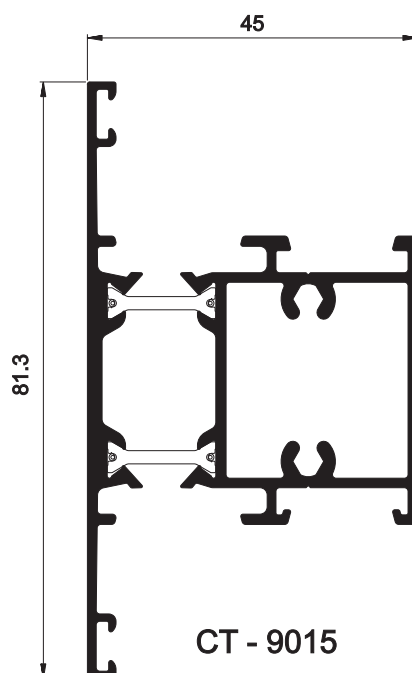
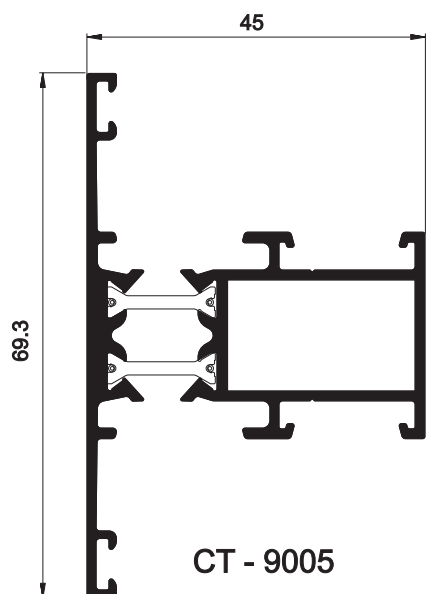
A - 598

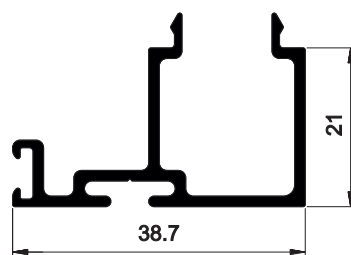
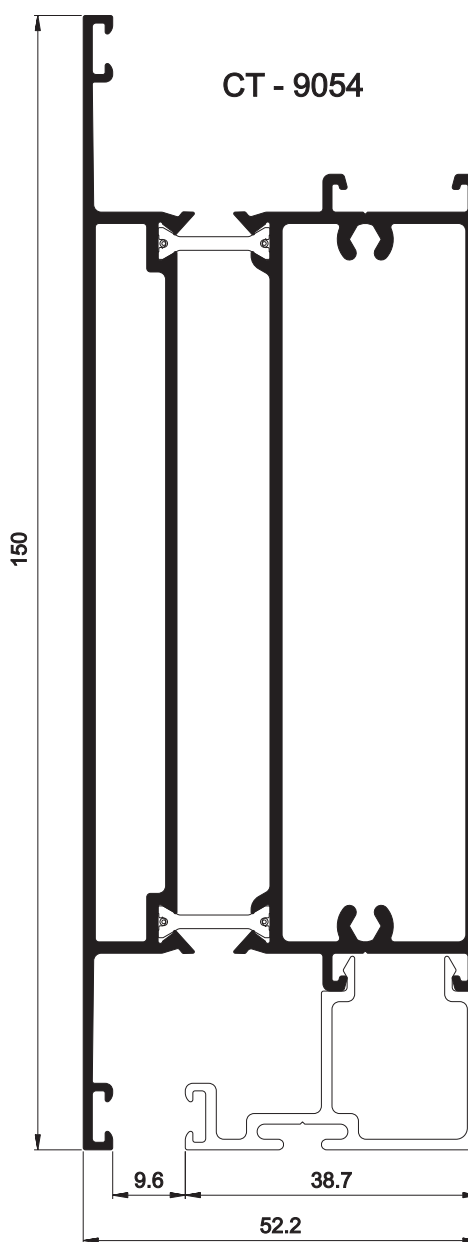
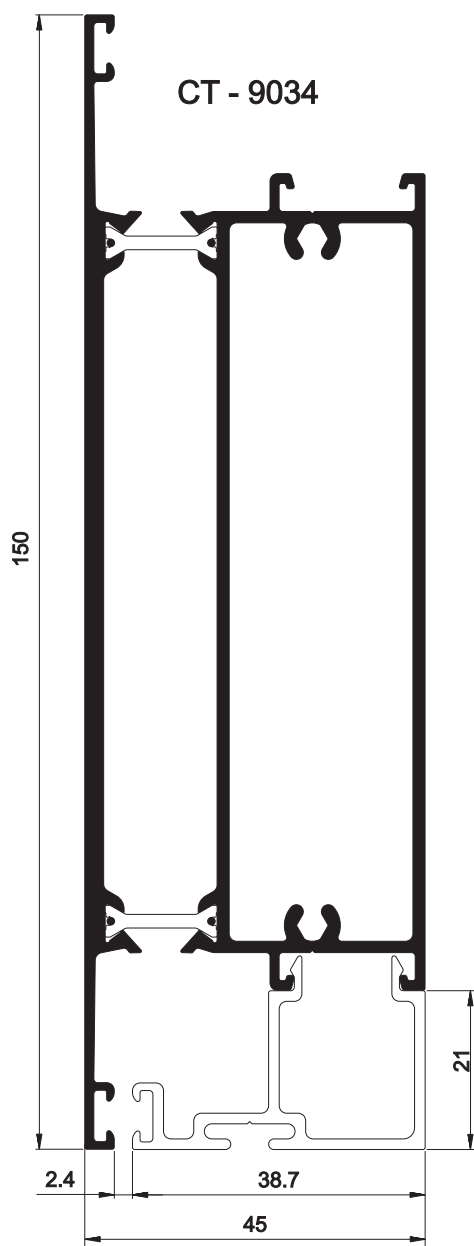


A - 599



CT - 9040





CT - 9059

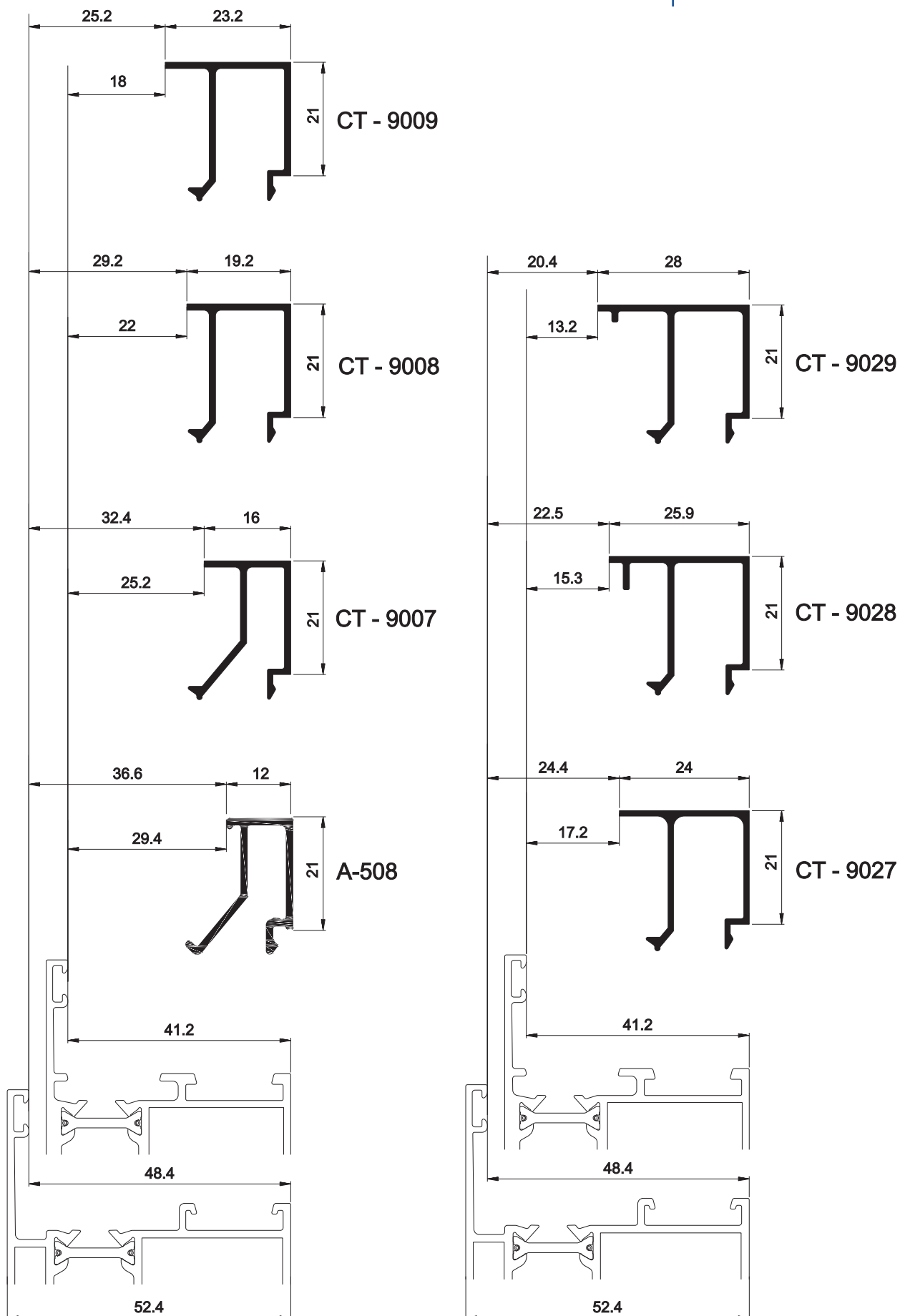


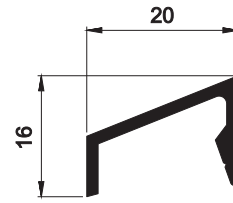
ALUGARBE

COMÉRCIO DE ALUMÍNIO, LDA.

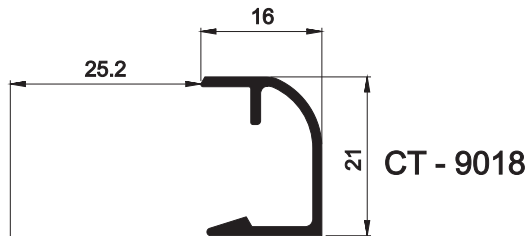
S-9000/14

SISTEMA DE BATENTE
SÉRIE CORTE TÉRMICO

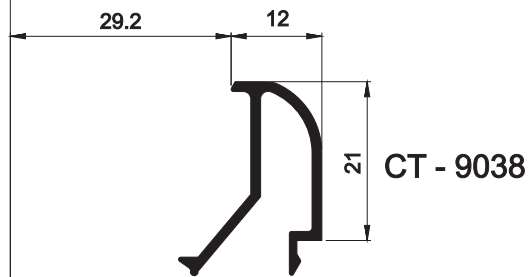




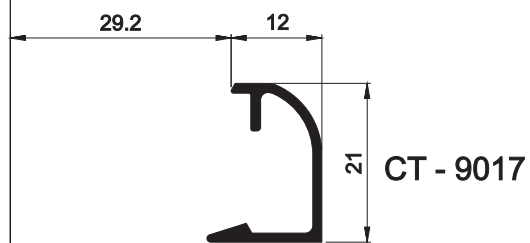
A - 765



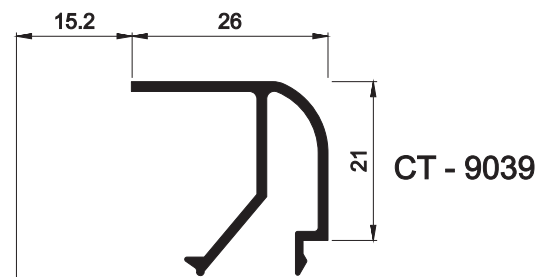
CT - 9018



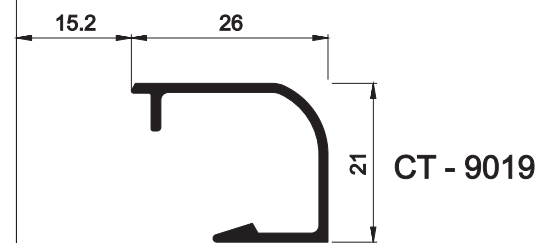
CT - 9038



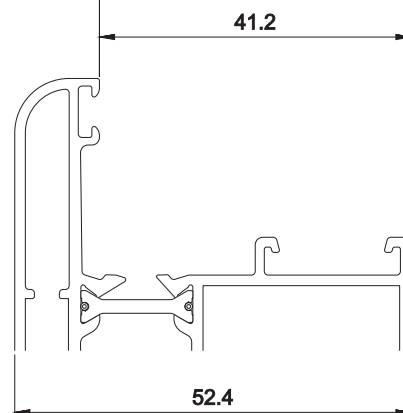
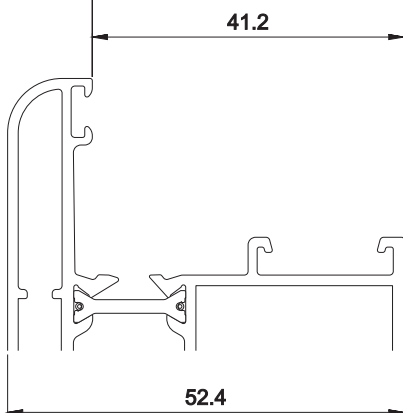
CT - 9017



CT - 9039



CT - 9019



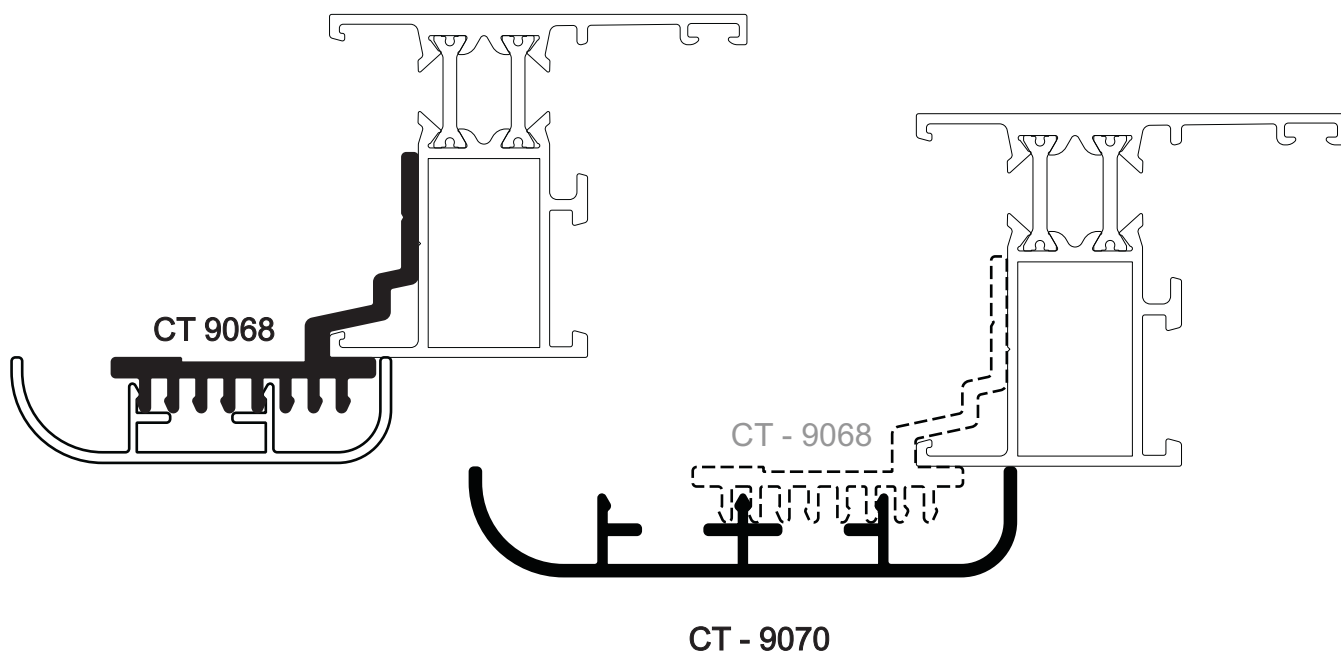


ALUGARBE

COMÉRCIO DE ALUMÍNIO, LDA.

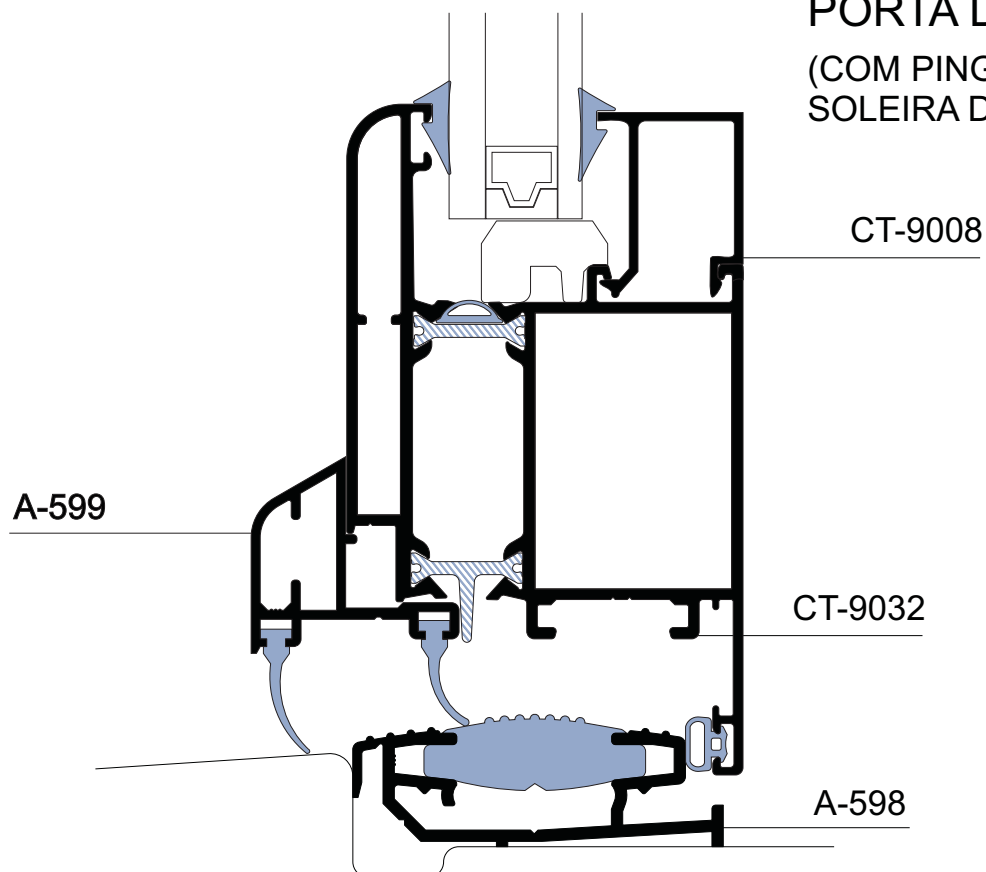
S-9000/14

SISTEMA DE BATENTE
SÉRIE CORTE TÉRMICO



PORTA DE ENTRADA

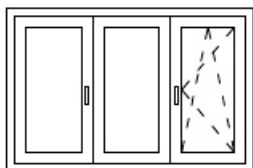
(COM PINGADEIRA E
SOLEIRA DE VEDAÇÃO)





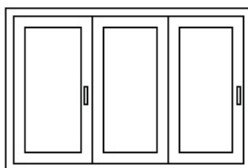
COMBINAÇÕES POSSÍVEIS PARA VÃOS DE HARMÔNIO

ESQUEMA 321



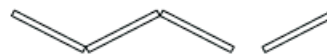
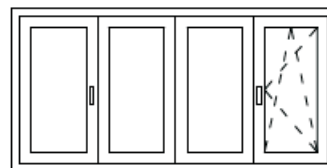
2 FOLHAS EM HARMÔNIO
1 FOLHA DE SERVIÇO (@)

ESQUEMA 330



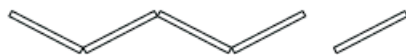
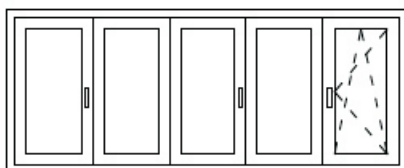
3 FOLHAS EM HARMÔNIO (#)

ESQUEMA 431



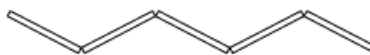
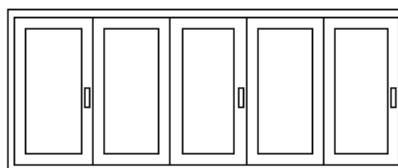
3 FOLHAS EM HARMÔNIO
1 FOLHA DE SERVIÇO (@)

ESQUEMA 541



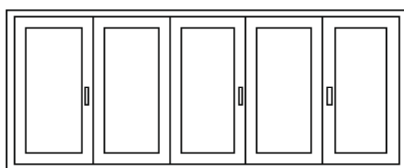
4 FOLHAS EM HARMÔNIO
1 FOLHA DE SERVIÇO (@)

ESQUEMA 550



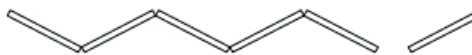
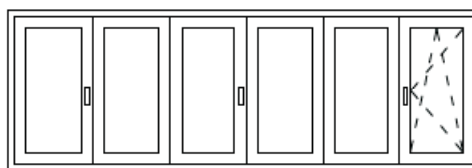
5 FOLHAS EM HARMÔNIO (#)

ESQUEMA 532



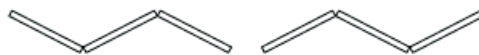
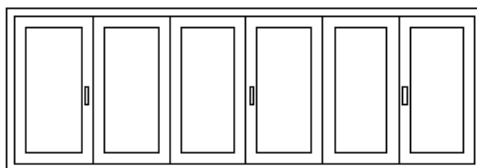
3+2 FOLHAS EM HARMÔNIO (#)

ESQUEMA 651



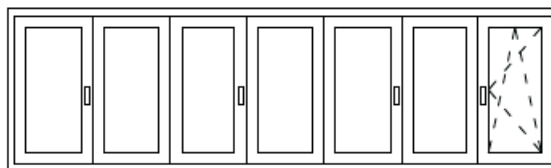
5 FOLHAS EM HARMÔNIO
1 FOLHA DE SERVIÇO (@)

ESQUEMA 633



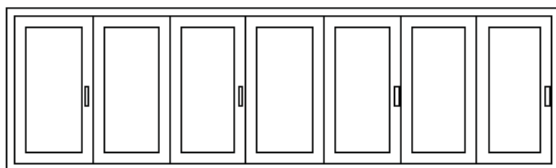
3+3 FOLHAS EM HARMÔNIO (#)

ESQUEMA 761



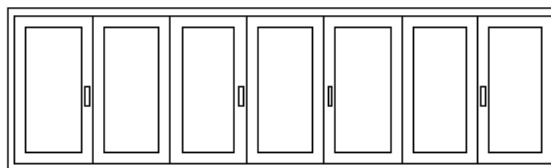
6 FOLHAS EM HARMÔNIO
1 FOLHA DE SERVIÇO (@)

ESQUEMA 770



7 FOLHAS EM HARMÔNIO (#)

ESQUEMA 743



4+3 FOLHAS EM HARMÔNIO (#)

NESTES VÃOS, A 1ª FOLHA SERVE DE SERVIÇO
@ NESTES VÃOS, A FOLHA DE SERVIÇO PODE SER COM OSCILO-BATENTE

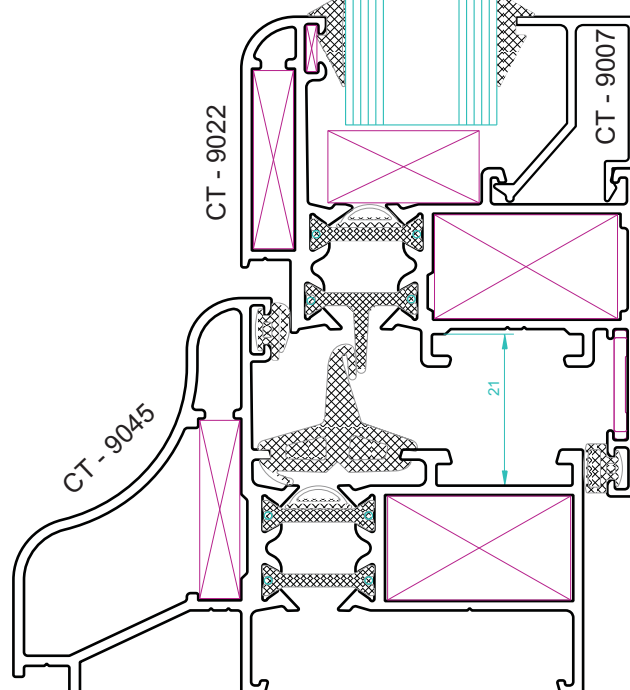
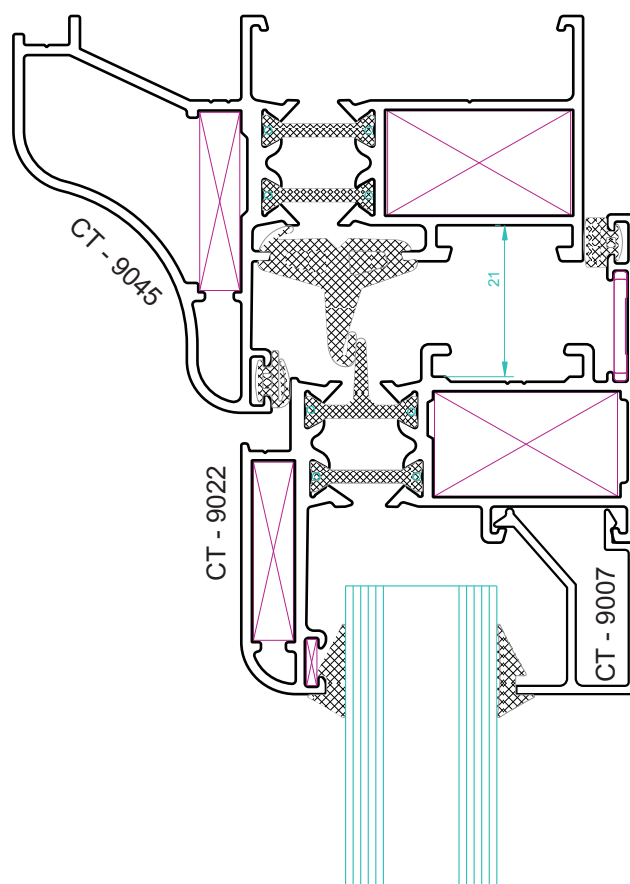
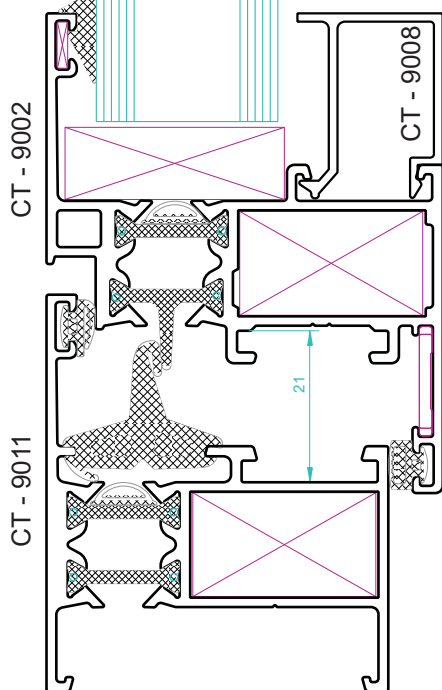
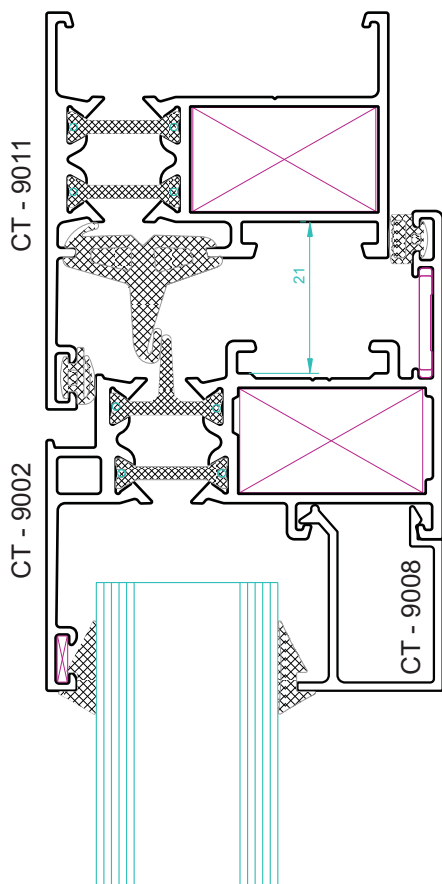


ALUGARBE

COMÉRCIO DE ALUMÍNIO, LDA.

S-9000/14

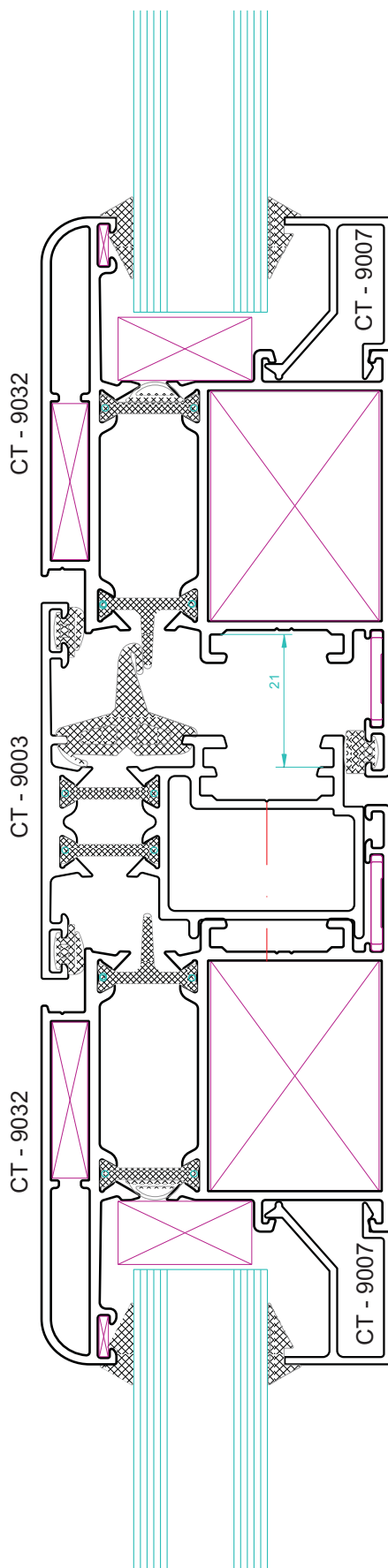
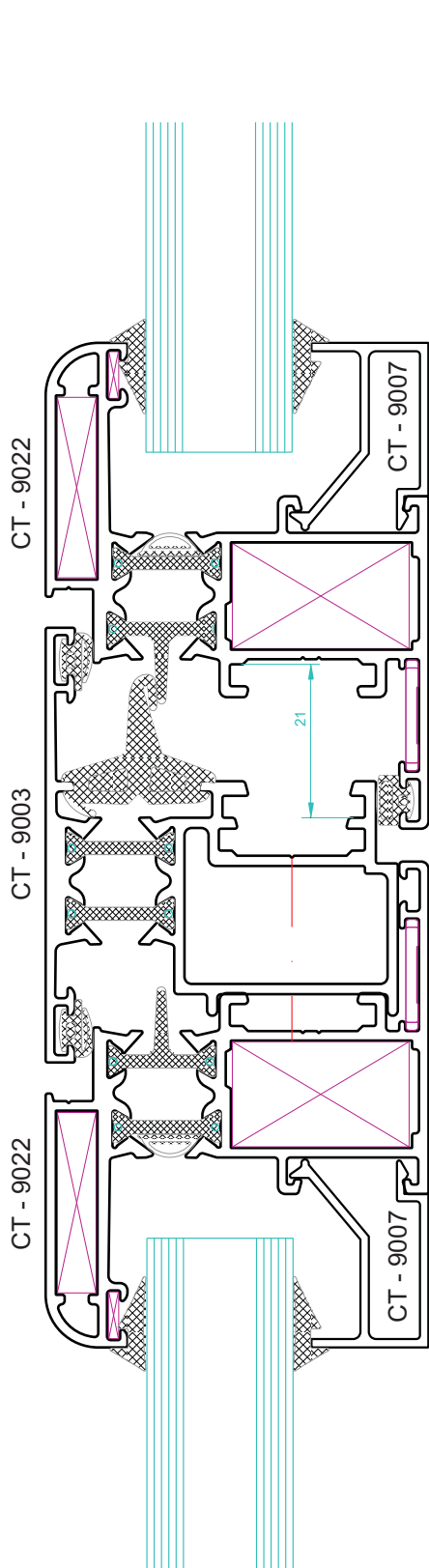
SISTEMA DE BATENTE
SÉRIE CORTE TÉRMICO

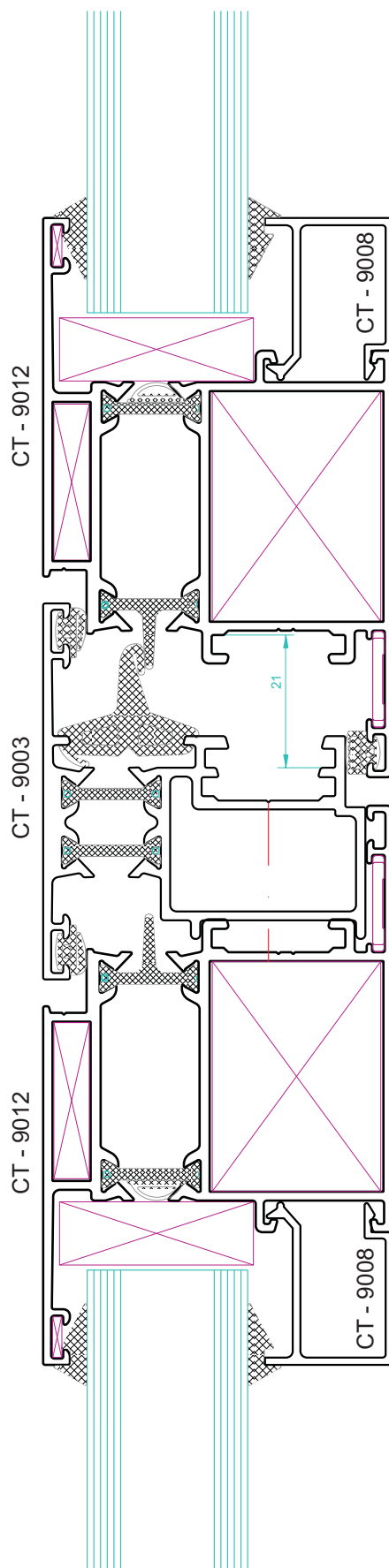


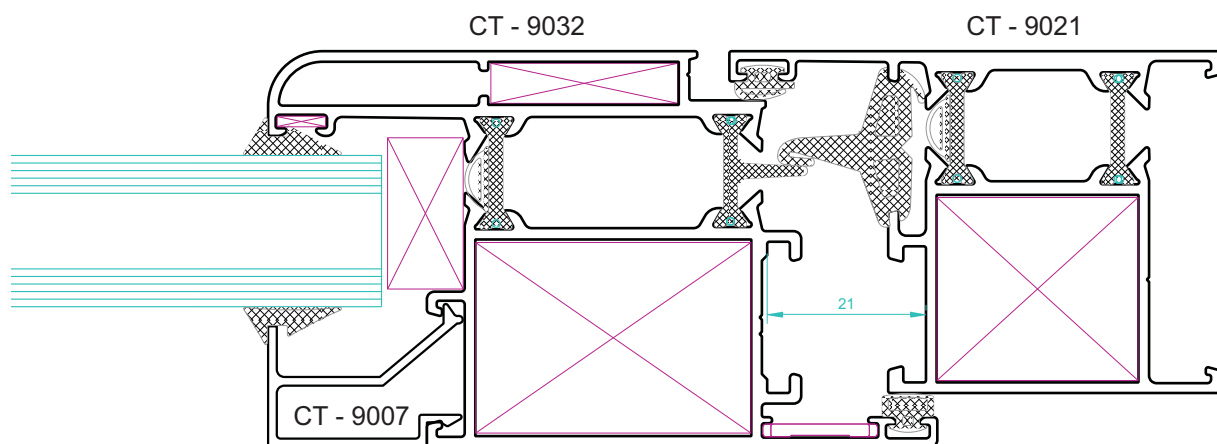
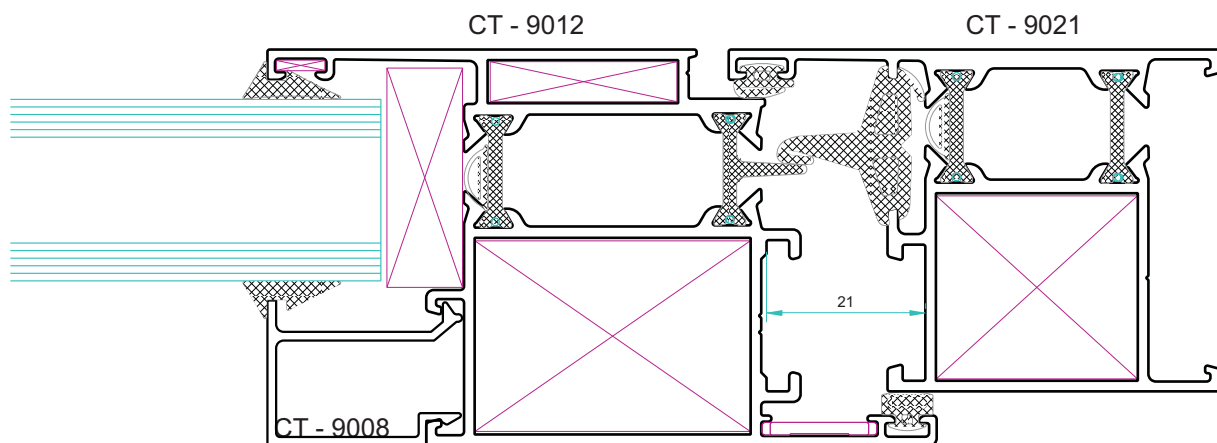
S-9000/14
SISTEMA DE BATENTE
SÉRIE CORTE TÉRMICO

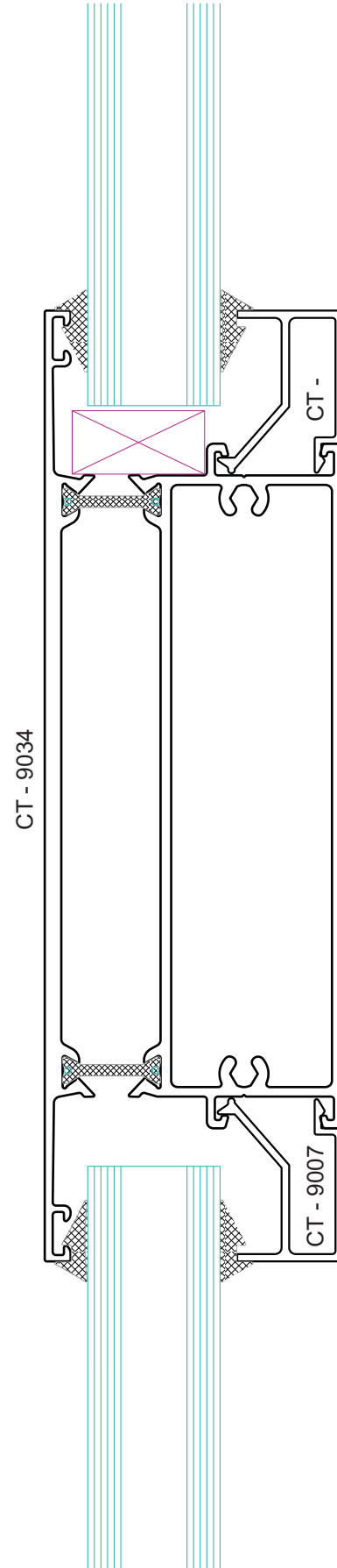
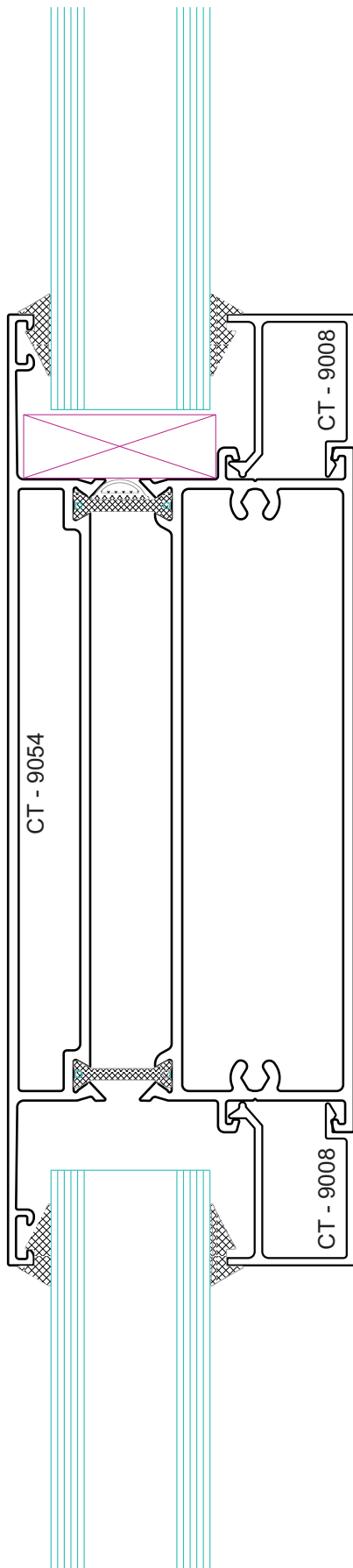


ALUGARBE
COMÉRCIO DE ALUMÍNIO, LDA.





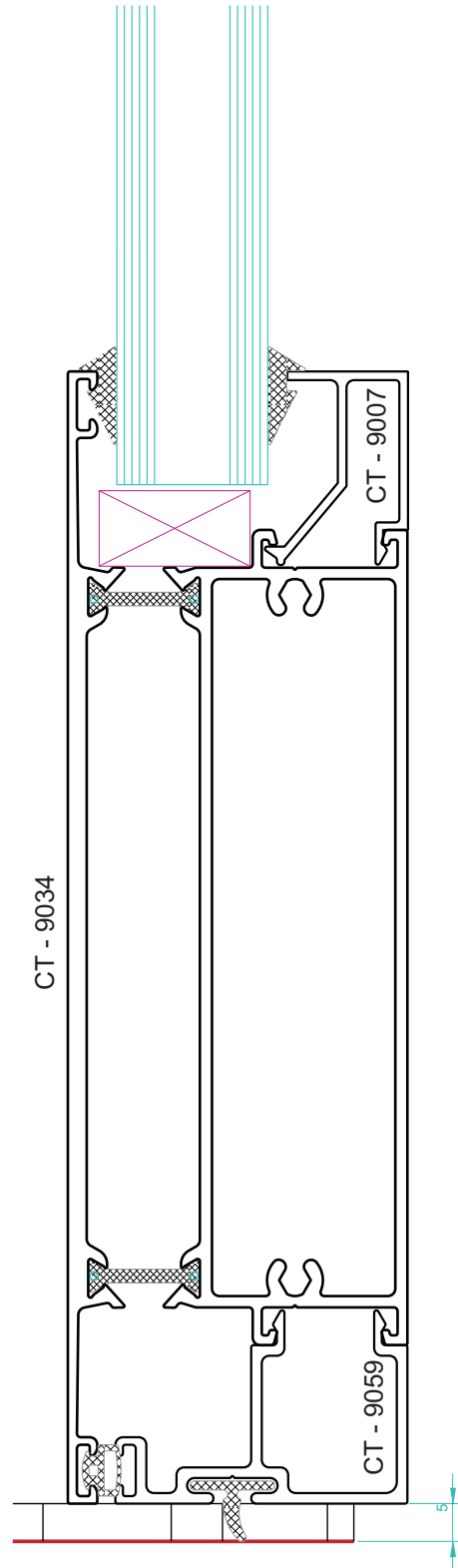
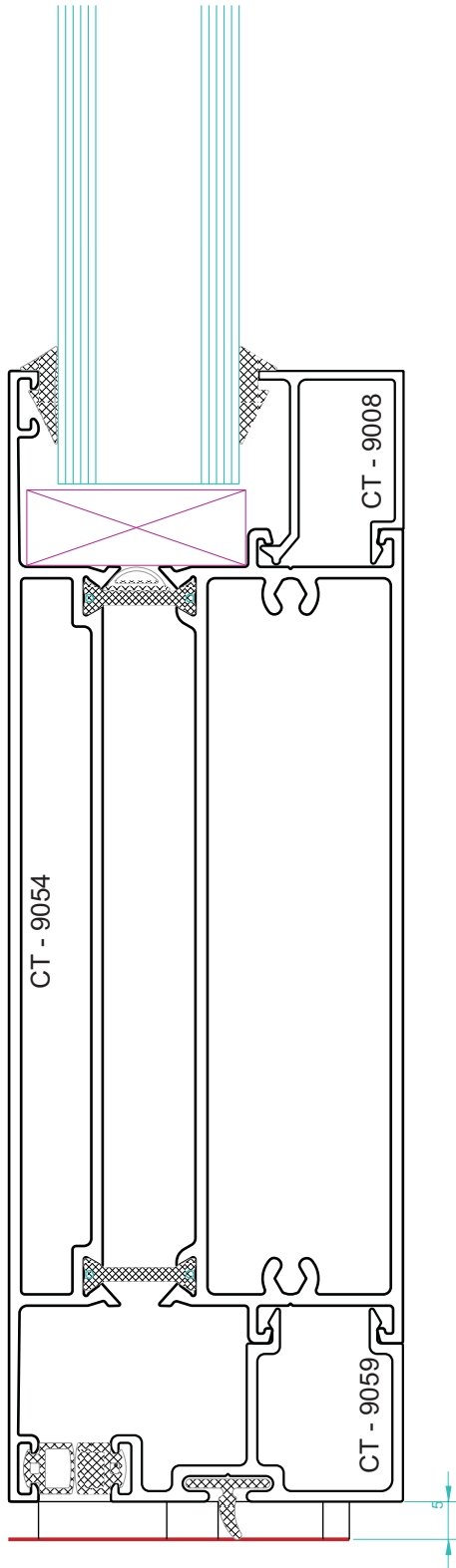




S-9000/14
SISTEMA DE BATENTE
SÉRIE CORTE TÉRMICO



ALUGARBE
COMÉRCIO DE ALUMÍNIO, LDA.





Janela de Duas Folhas


Designação	Refª	Fórmula (mm)	Unid
Aro Fixo	CT - 9011	L	2
	CT - 9045*	H	2
Aro Móvel	CT - 9002	(L - 59) / 2	4
	CT - 9022*	H - 55	4
Postiço Central	CT - 9003	H - 118	1
Bite	CT - 9008	(L - 242) / 2	4
	CT - 9007*	H - 188	
	CT - 9018*	(L - 242) / 2	4
	CT - 9038*	H - 146	
Pingadeira*	A - 765*	(L - 186) / 2	2
*Opção		Corte "Meia Esquadria"	
		Corte "Recto"	

Porta de Duas Folhas

Designação	Refª	Fórmula (mm)	Unid
Aro Fixo	CT - 9021	L	1
	CT - 9011*	H	2
	CT - 9045*		
Aro Móvel	CT - 9012	(L - 79) / 2	2
	CT - 9042	(L - 59) / 2**	4
		H - 43 H - 33**	
Postiço Central	CT - 9003	H - 74 H - 64**	1
Almofada 45 (ao meio)	CT - 9034	(L - 350) / 2	2
Almofada 52* (ao meio)	CT - 9054*	(L - 330) / 2**	
Almofada 45 (em baixo)	CT - 9034	(L - 350) / 2	2
Almofada 52* (em baixo)	CT - 9054*	(L - 330) / 2**	
Postiço Inferior	CT - 9059	(L - 350) / 2 (L - 330) / 2**	2
	CT - 9008 CT - 9007* CT - 9018*	(L - 350) / 2 (L - 350) / 2**	8
Bite	CT - 9038*	H = Ajustar	4+4
Pingadeira *	A - 765*	(L - 207) / 2	2
		(L - 187) / 2**	
* Opção		Corte "Meia Esquadria"	
		Corte "Recto"	
** Com CT-9011 ou CT-9045		Corte "Meia Esquadria/Recto"	



Vedantes

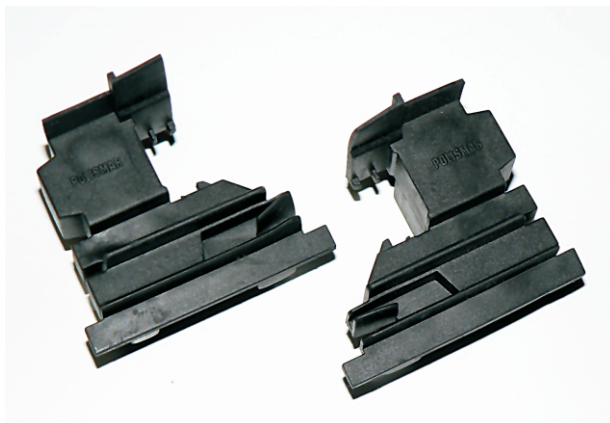
	Vedante Central para aro fixo (EPDM) - para poliamida de 14mm
	Vedante Central para aro fixo(EPDM) - para poliamida de 24mm
	Vedante Exterior para aro fixo (EPDM)
	Vedante Exterior para vidro (EPDM)
	Vedante Interior para aro móvel (EPDM)
	Vedante Interior para vidro (EPDM) - 1.5mm
	Vedante Interior para vidro (EPDM) - 2.5mm
	Vedante Interior para vidro (EPDM)
	Tampa para inversor (PVC)



Acessórios



Esquadro Alumínio 2414



Conjunto Tampa Inversora



Esquadro Alumínio 2535



Accessórios



Cremone
620



Dobradiça Serie
500



Fechos de 2ª e 3ª Folha



Dobradiça de Porta
5040



Compasso CE
001



Compasso Inox
1953



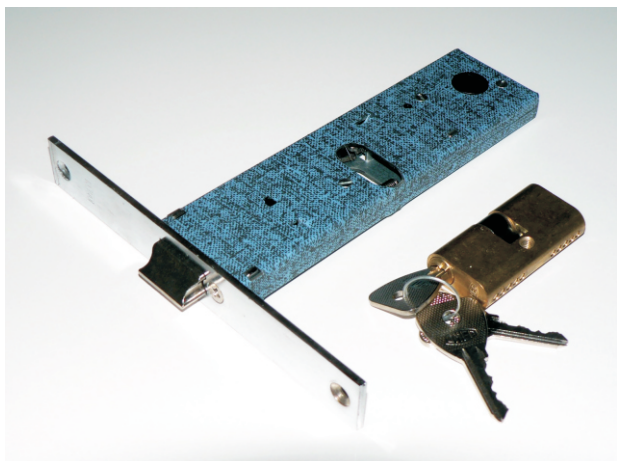
União para
CT - 9005 e
CT - 9015



Fecho Bandeira CE



Acessórios
Série 9000



Fechadura Pano
80mm



Fechadura
7794 X 30



Fechadura Tripla OMEC com
Canhão de Alta Segurança



Puxador
615



Puxador
809



Chapas Testa CE
Pequenas, Médias e Grandes



Acessórios

