

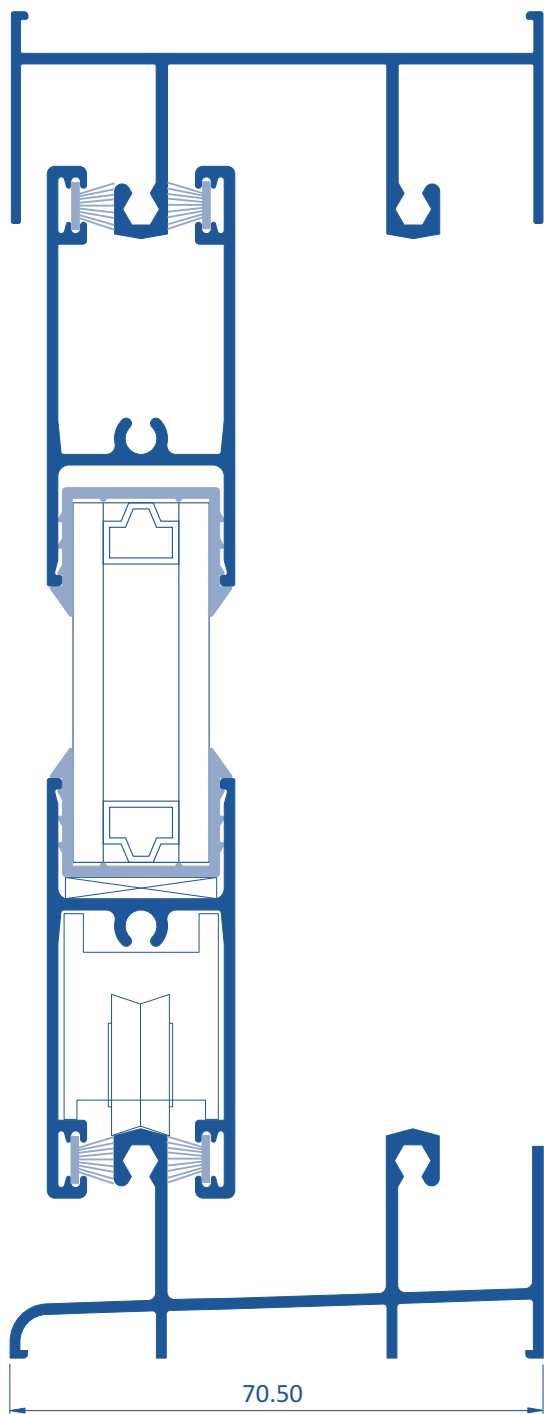
ALUGARBE



Sistema de Correr

Série Fria

Série 4000



CARACTERÍSTICAS

Série Fria.
Sistema de correr de corte reto.
Os vidros são aplicados em perfis de caixa direta.
Vedantes em EPDM.
Kit de rodízios até 90 Kg por folha.
Drenagens invisíveis da folha.
Largura do aro de 70,5 mm.
Caixa de vidro de 10 mm a 21 mm.

A série S-4000 permite várias aplicações estéticas e funcionais, sendo considerada uma das séries com a melhor relação qualidade/preço.



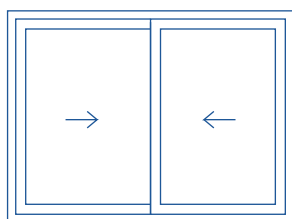
LNEC

LEC - Laboratório de ensaios de caixilharia
Organismo Notificado N°0856

Sistema S-4000, janela de correr
de duas folhas e medidas $\leq 1800L$ mm x $1200H$ mm
Vidro 4/10/4

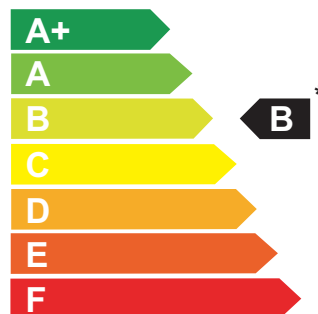
Resistência à ação do vento	Classe B4
Permeabilidade ao ar	Classe 3
Estanquidade à água	4A
Substâncias perigosas	NPD
Resistência mecânica de dispositivos de segurança	APTO
Desempenho acústico	26 (-1,-2)
*Coeficiente de transmissão térmica (Uw)	2,54 W/m ² K

*Desempenho Máximo Possível com vidro Ug \leq 1,0 W/m²K



Correr

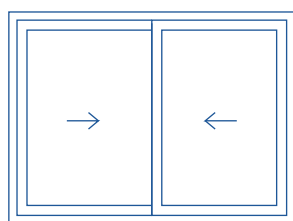
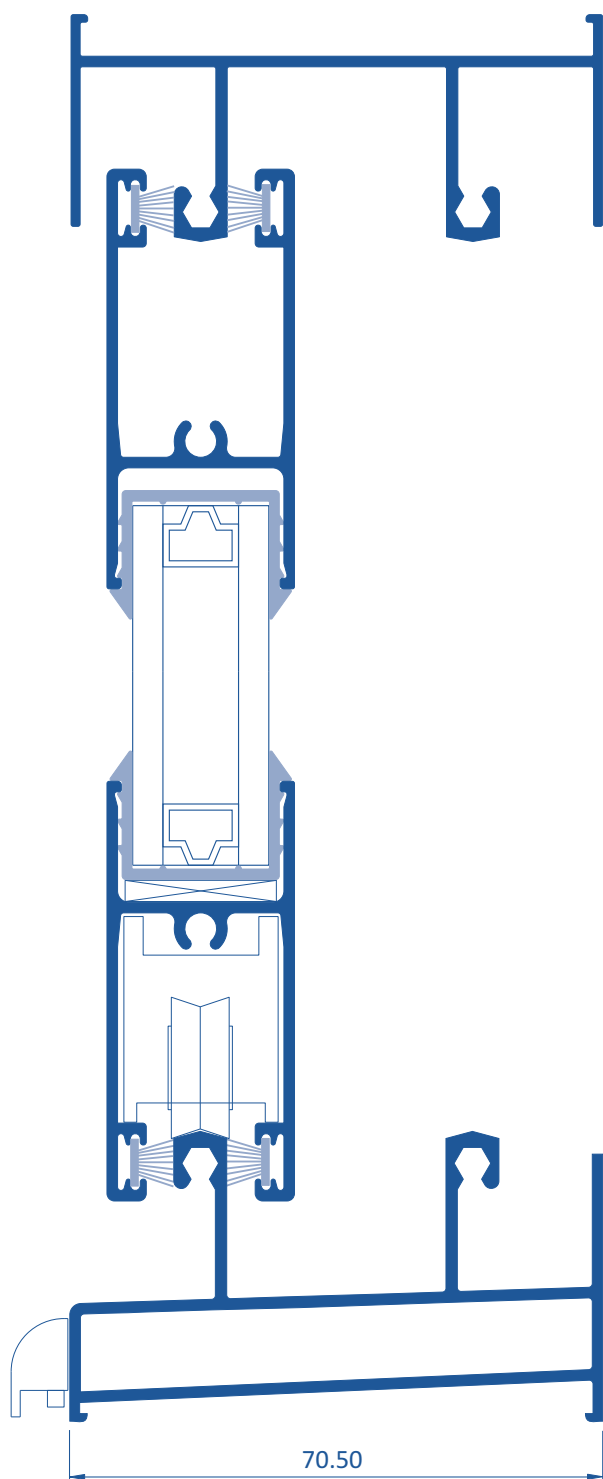
CLASS



S-4000
SISTEMA DE CORRER
SÉRIE FRIA



ALUGARBE
COMÉRCIO DE ALUMÍNIO, LDA.



Correr

CARACTERÍSTICAS

- Série Fria.
- Sistema de correr de corte reto.
- Os vidros são aplicados em perfis de caixa direta.
- Vedantes em EPDM.
- Kit de rodízios até 90 Kg por folha.
- Drenagens invisíveis da folha.
- Largura do aro de 70,5 mm.
- Caixa de vidro de 10 mm a 21 mm.

A série S-4000 permite várias aplicações estéticas e funcionais, sendo considerada uma das séries com a melhor relação qualidade/preço.



LNEC

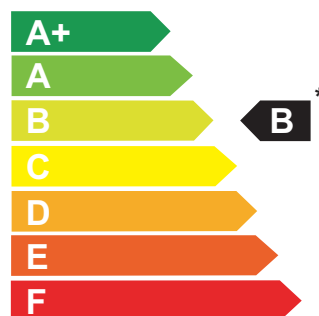
LEC - Laboratório de ensaios de caixilharia
Organismo Notificado N°0856

Sistema S-4000, janela de correr
de duas folhas e medidas $\leq 1600L$ mm x 2030H mm
Vidro 4/10/4

Resistência à ação do vento	Classe B2
Permeabilidade ao ar	Classe 3
Estantiquidade à água	7A
Substâncias perigosas	NPD
Resistência mecânica de dispositivos de segurança	APTO
Desempenho acústico	25 (-1,-3)
*Coeficiente de transmissão térmica (Uw)	2,35W/m ² K

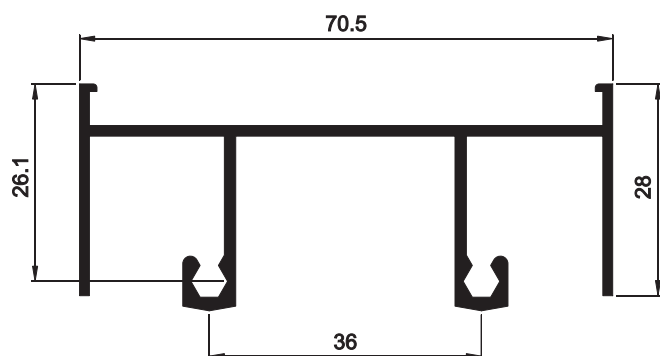
*Desempenho Máximo Possível com vidro $U_g \leq 1,0$ W/m²K

CLASS+

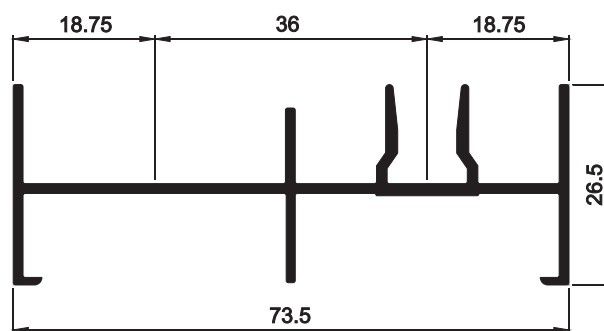




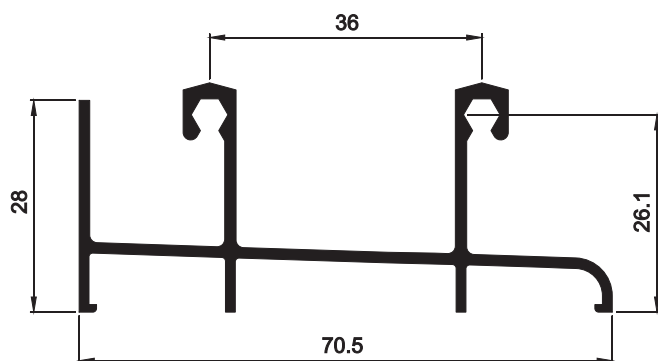
Referência	Secção	Descrição	Stock
A-4001		Aro Fixo Superior (Verga)	•
A-4002		Aro Fixo Lateral (Ombreira)	•
A-4003		Aro Fixo Inferior (Soleira)	•
A-4005		Aro Fixo Inferior Reforçado (Soleira)	•
A-4011		Prumada Central Pequena	•
A-4016		Prumada Central Pequena Tubular	•
A-4020		Travessa de Rodízio	•
A-4024		Travessa de Rodízio Grande	•
A-4036		Bite para cx 10mm	•
A-4043		Postiço Central 3/4 Folhas	•
A-4047		Travessa do Meio	•
A-4060		Prumada Lateral 59mm	•
A-4061		Prumada Central Grande	•
A-4062		Prumada Grande Central Reforçada	•
A-4080		Prumada Lateral cx 10mm	•
A-4081		Prumada Central cx 10mm	•
A-4082		Travessa de Rodízio cx 10mm	•
A-4101		Aro Tri-Rail Superior	•
A-4102		Aro Tri-Rail Lateral	•
A-4103		Aro Tri-Rail Inferior	•
A-4143		Postiço Lateral Mosquiteira	•



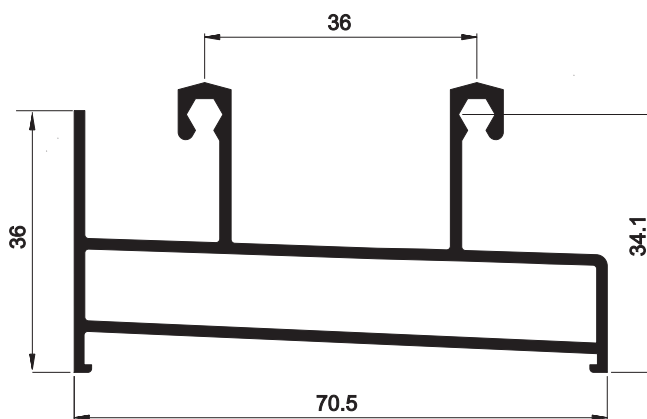
A - 4001



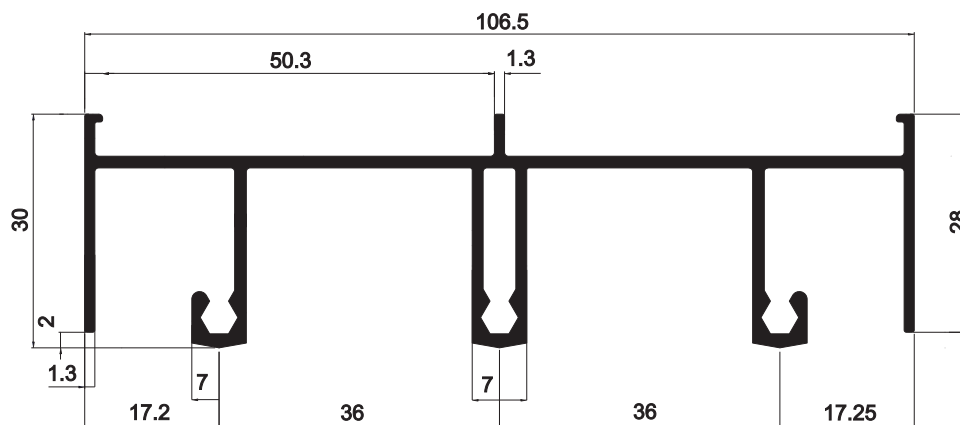
A - 4002



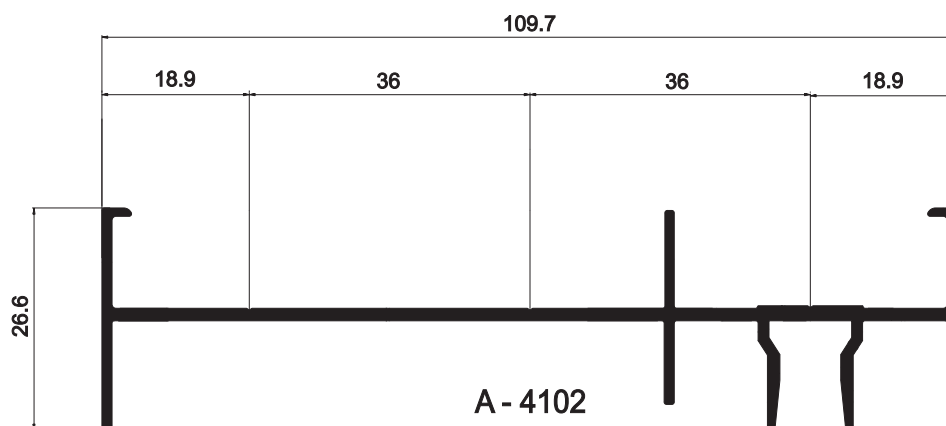
A - 4003



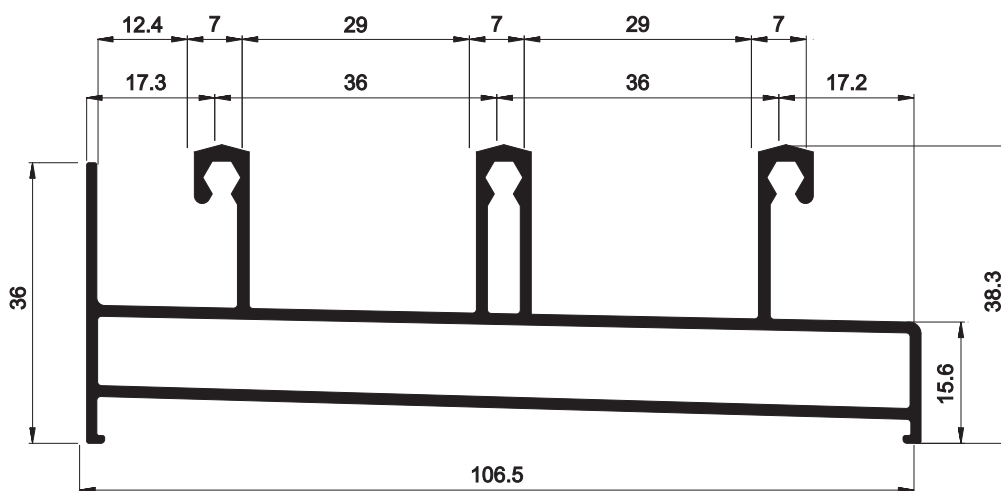
A - 4005



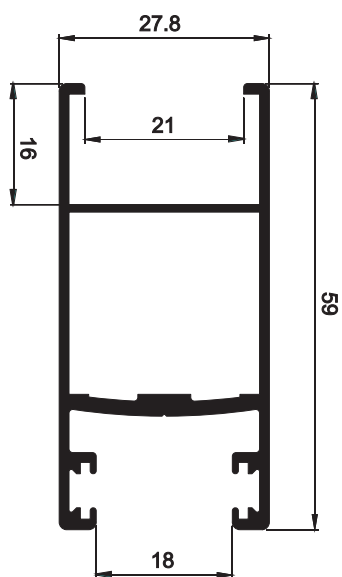
A - 4101



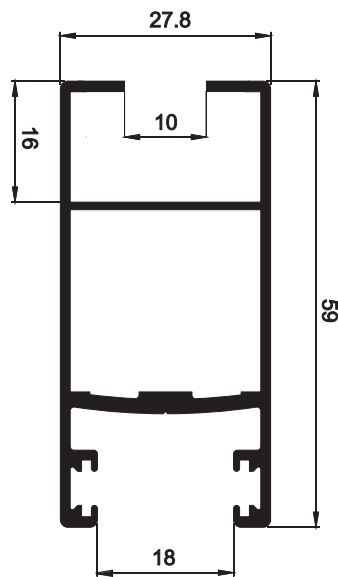
A - 4102



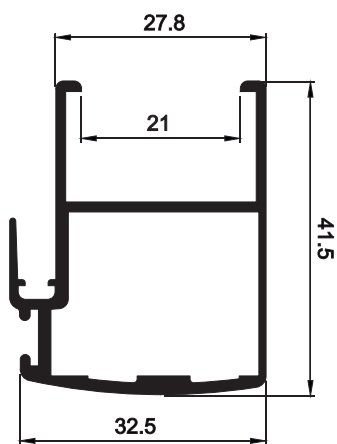
A - 4103



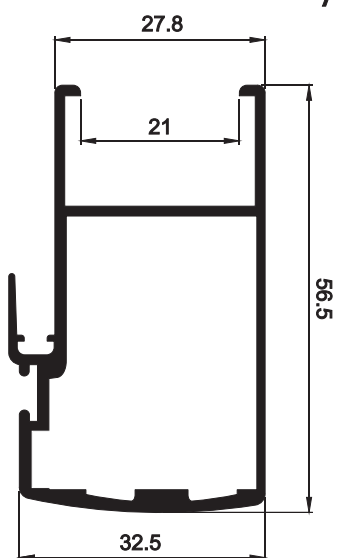
A - 4060



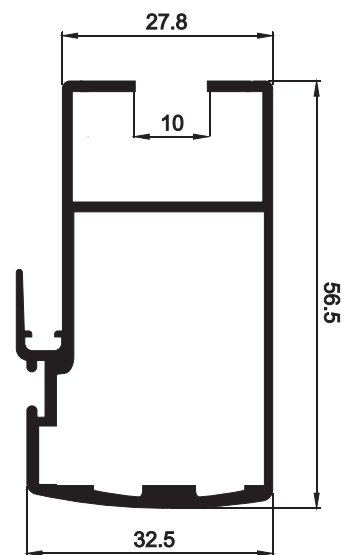
A - 4080



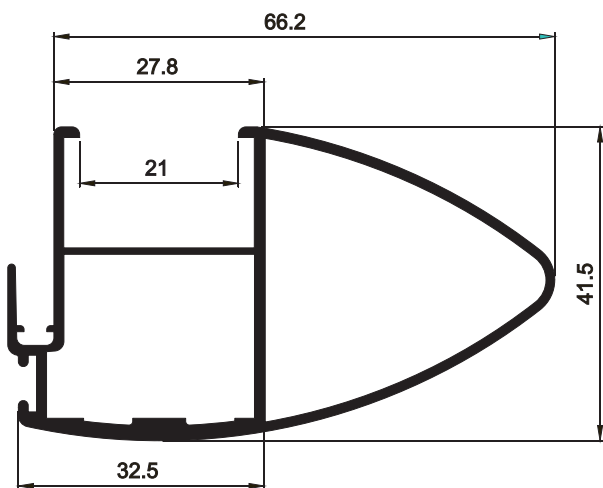
A - 4011



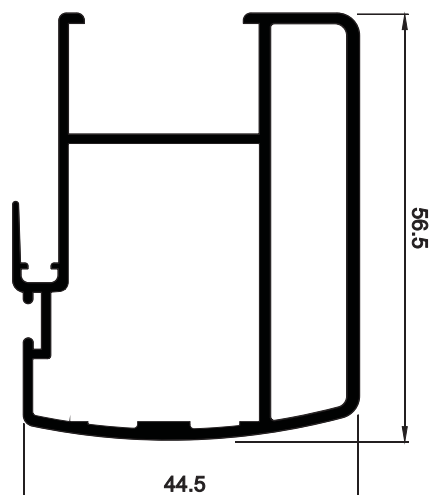
A - 4061



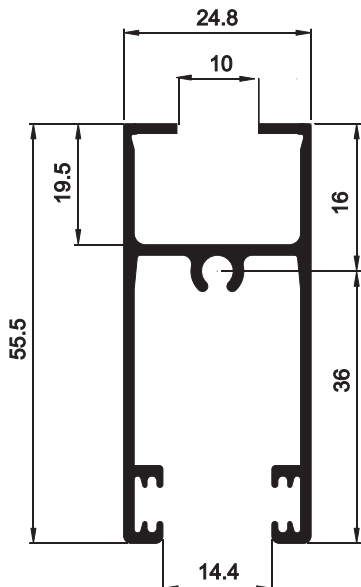
A - 4081



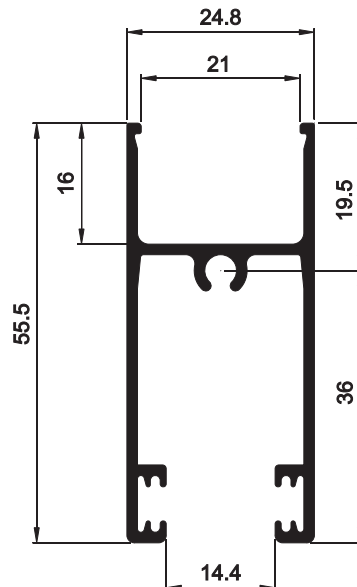
A - 4016



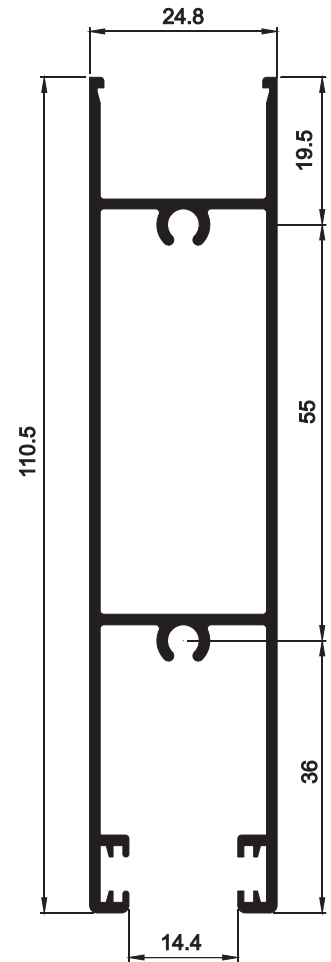
A - 4062



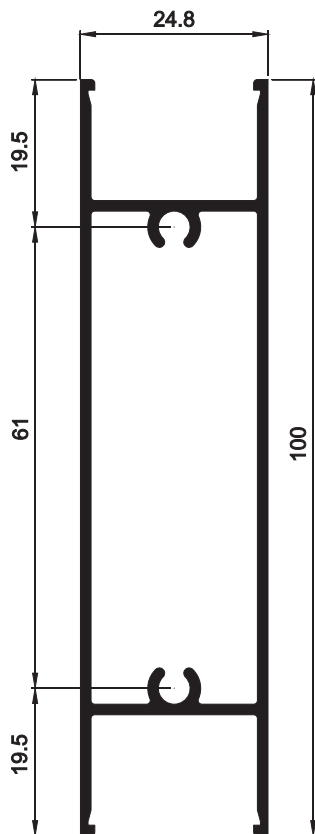
A - 4082



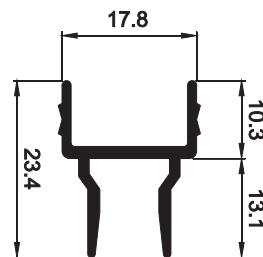
A - 4020



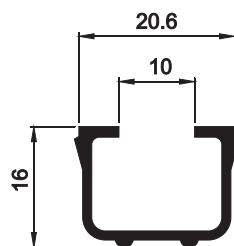
A - 4024



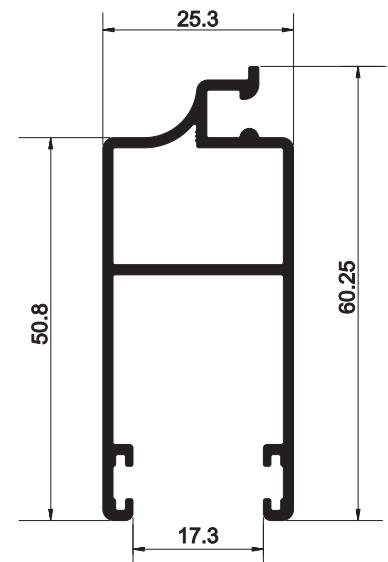
A - 4047



A - 4043



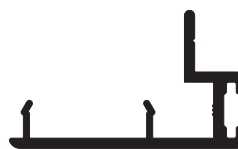
A - 4036



A - 170



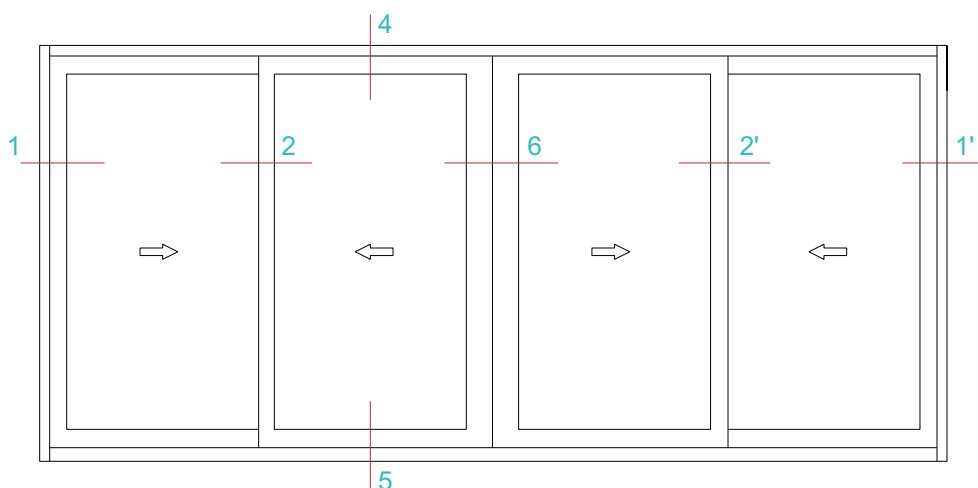
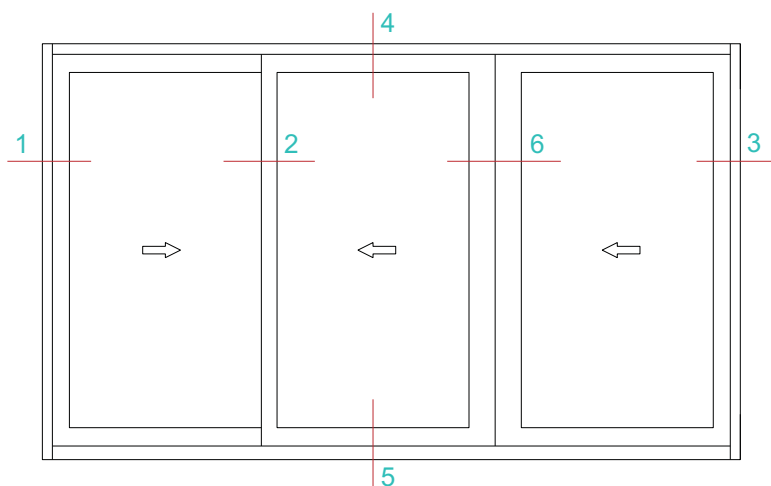
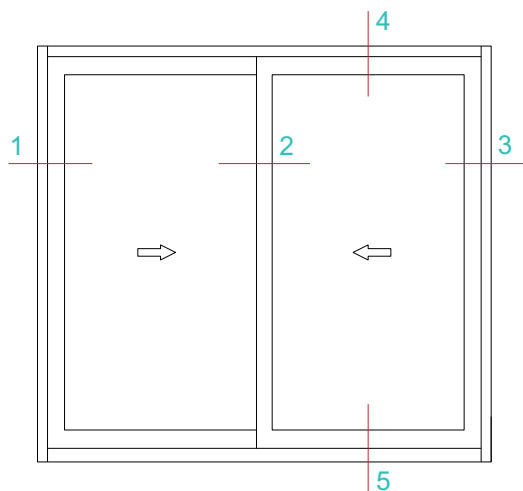
A - 4143



A - 171



Alçados Janelas





Medidas Janelas

Janela de Duas Folhas

Designação	Ref ^a	Fórmula (mm)	
Ombreia	A - 4002	H	
Verga	A - 4001	L - 28	
Soleira	A - 4005*	L - 28	
	A - 4003	L - 28	
Prumada Central	A - 4061	H - 42	H - 50*
Prumada Central Deco	A - 4016*	H - 42	H - 50*
Prumada Central	A - 4011*	H - 42	H - 50*
Prumada Lateral	A - 4060	H - 42	H - 50*
Travessa	A - 4020	(L - 20) / 2	(L - 35) / 2*

* Perfis e Formulas Opcionais

Janela de Três Folhas

Designação	Ref ^a	Fórmula (mm)	
Ombreia	A - 4002	H	
Verga	A - 4001	L - 28	
Soleira	A - 4005*	L - 28	
	A - 4003	L - 28	
Prumada Central	A - 4061	H - 42	H - 50*
Prumada Central Deco	A - 4016*	H - 42	H - 50*
Prumada Central	A - 4011*	H - 42	H - 50*
Prumada Lateral	A - 4060	H - 42	H - 50*
Travessa	A - 4020	(L - 59) / 3	(L - 74) / 3*
Postiço 3 e 4 Folhas	A - 4043	H - 42	H - 50*

* Perfis e Formulas Opcionais

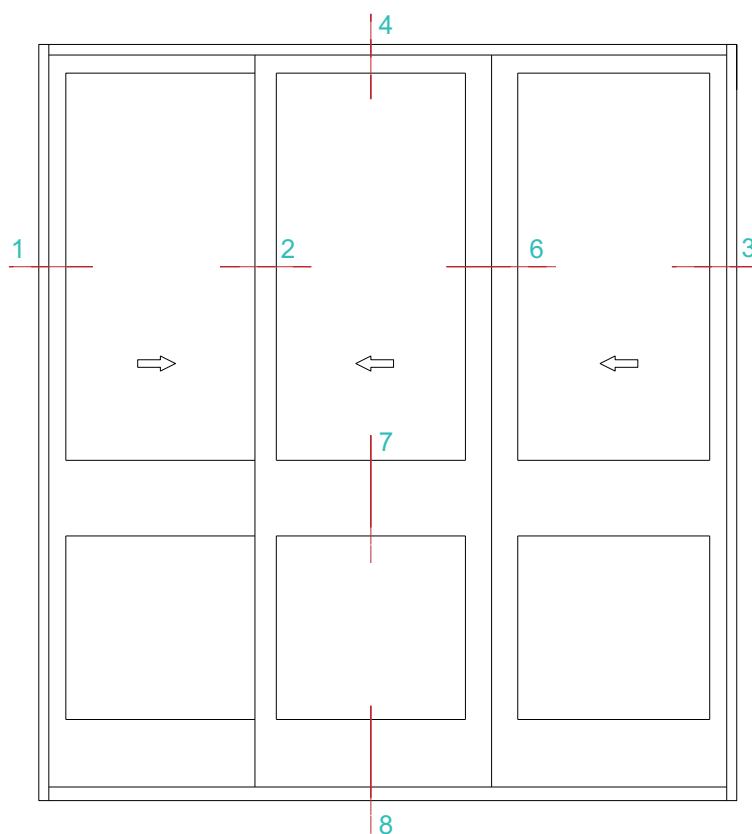
Janela de Quatro Folhas

Designação	Ref ^a	Fórmula (mm)	
Ombreia	A - 4002	H	
Verga	A - 4001	L - 28	
Soleira	A - 4005*	L - 28	
	A - 4003	L - 28	
Prumada Central	A - 4061	H - 42	H - 50*
Prumada Central Deco	A - 4016*	H - 42	H - 50*
Prumada Central	A - 4011*	H - 42	H - 50*
Prumada Lateral	A - 4060	H - 42	H - 50*
Travessa	A - 4020	(L - 8) / 4	(L - 38) / 4*
Postiço 3 e 4 Folhas	A - 4043	H - 42	H - 50*

* Perfis e Formulas Opcionais



Alçados Portas Medidas Corte Aro Corte Reto 3 Folhas



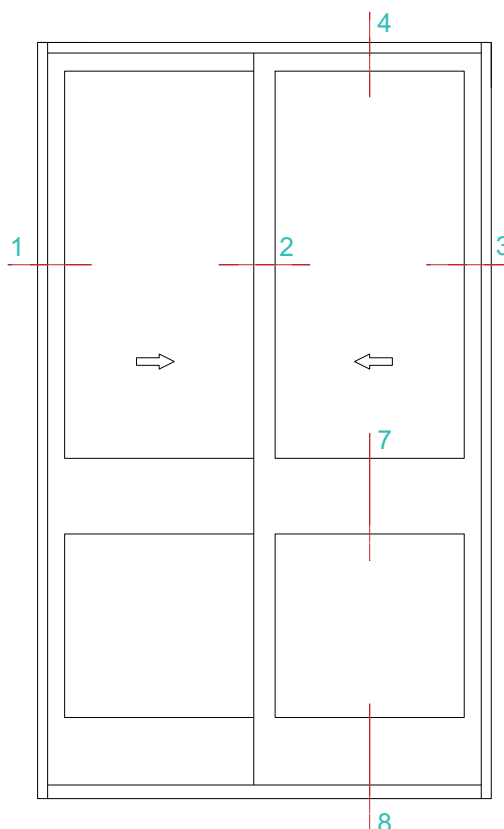
Porta de Três Folhas

Designação	Ref ^a	Fórmula (mm)	
Ombreira	A - 4002	H	
Verga	A - 4001	L - 28	
	A - 4005*	L - 28	
Soleira	A - 4003	L - 28	
	A - 4061	H - 42	H - 50*
Prumada Central	A - 4060	H - 42	H - 50*
Prumada Lateral	A - 4020	(L - 59) / 3	
Travessa de Cima	A - 4024	(L - 59) / 3	
Travessa de Baixo	A - 4047	(L - 236) / 3	
Travessa do Meio	A - 4043	H - 42	H - 50*
Postiço 3 e 4 Folhas			

* Perfis e Formulas Opcionais



Alçados Portas Medidas Corte Aro Corte Reto 2 Folhas



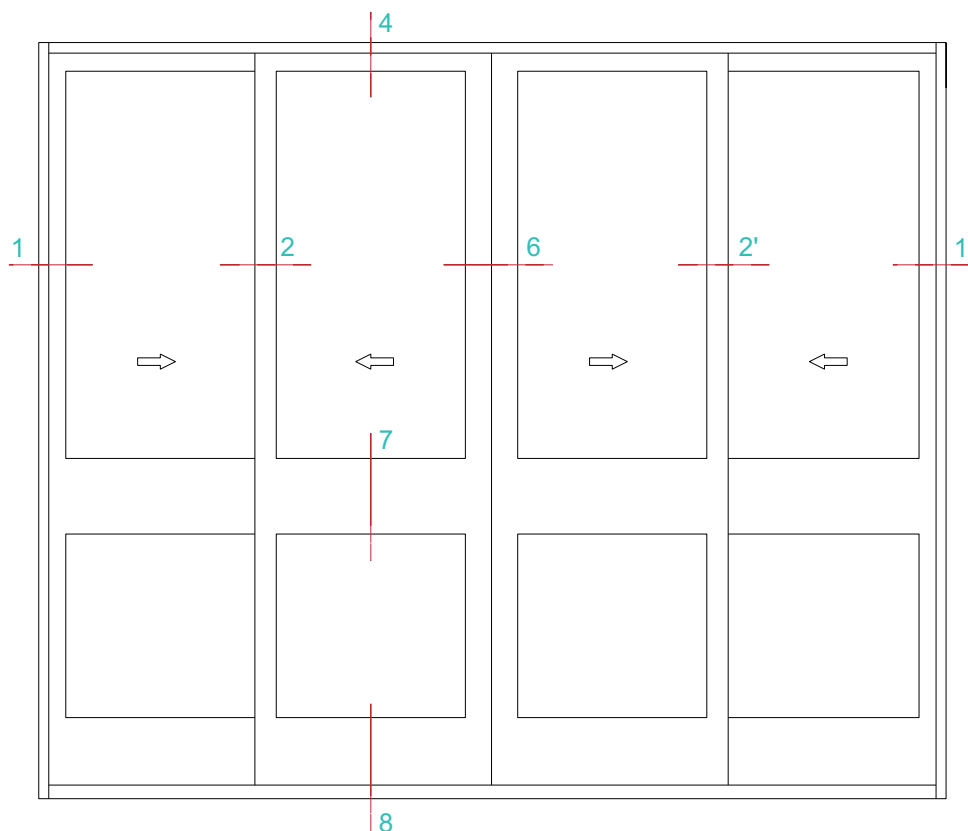
Porta de Duas Folhas

Designação	Ref ^a	Fórmula (mm)	
Ombreia	A - 4002	H	
Verga	A - 4001	L - 28	
Soleira	A - 4005*	L - 28	
	A - 4003	L - 28	
Prumada Central	A - 4061	H - 42	H - 50*
Prumada Lateral	A - 4060	H - 42	H - 50*
Travessa de Cima	A - 4020	$(L - 20) / 2$	
Travessa de Baixo	A - 4024	$(L - 20) / 2$	
Travessa do Meio	A - 4047	$(L - 146) / 2$	

* Perfis e Formulas Opcionais



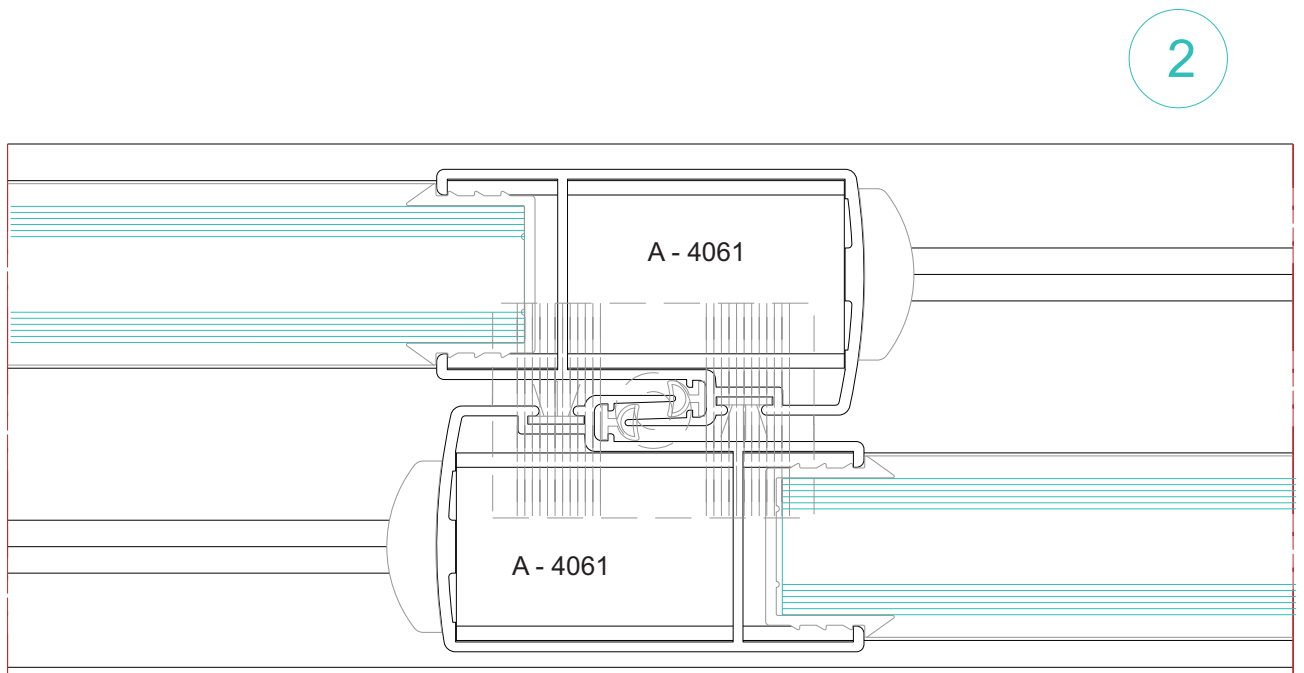
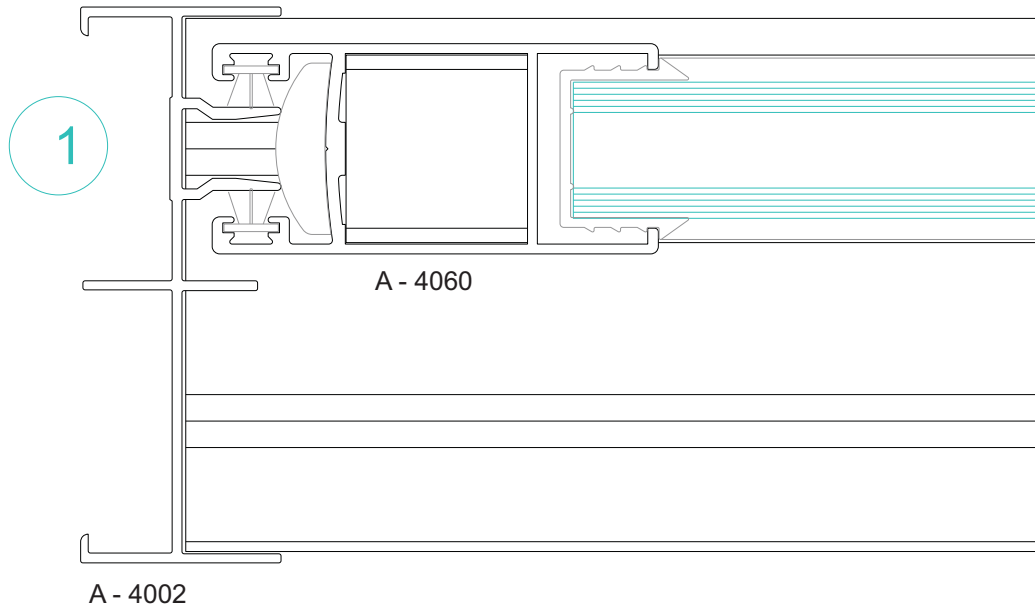
Alçados Portas Medidas Corte Aro Corte Reto 4 Folhas



Porta de Quatro Folhas

Designação	Ref ^a	Fórmula (mm)	
Ombreira	A - 4002	H	
Verga	A - 4001	L - 28	
Soleira	A - 4005*	L - 28	
	A - 4003	L - 28	
Prumada Central	A - 4061	H - 42	H - 50*
Prumada Lateral	A - 4060	H - 42	H - 50*
Travessa de Cima	A - 4020	(L - 8) / 4	
Travessa de Baixo	A - 4024	(L - 8) / 4	
Travessa do Meio	A - 4047	(L - 261) / 4	
Postiço 3 e 4 Folhas	A - 4043	H - 42	H - 50*

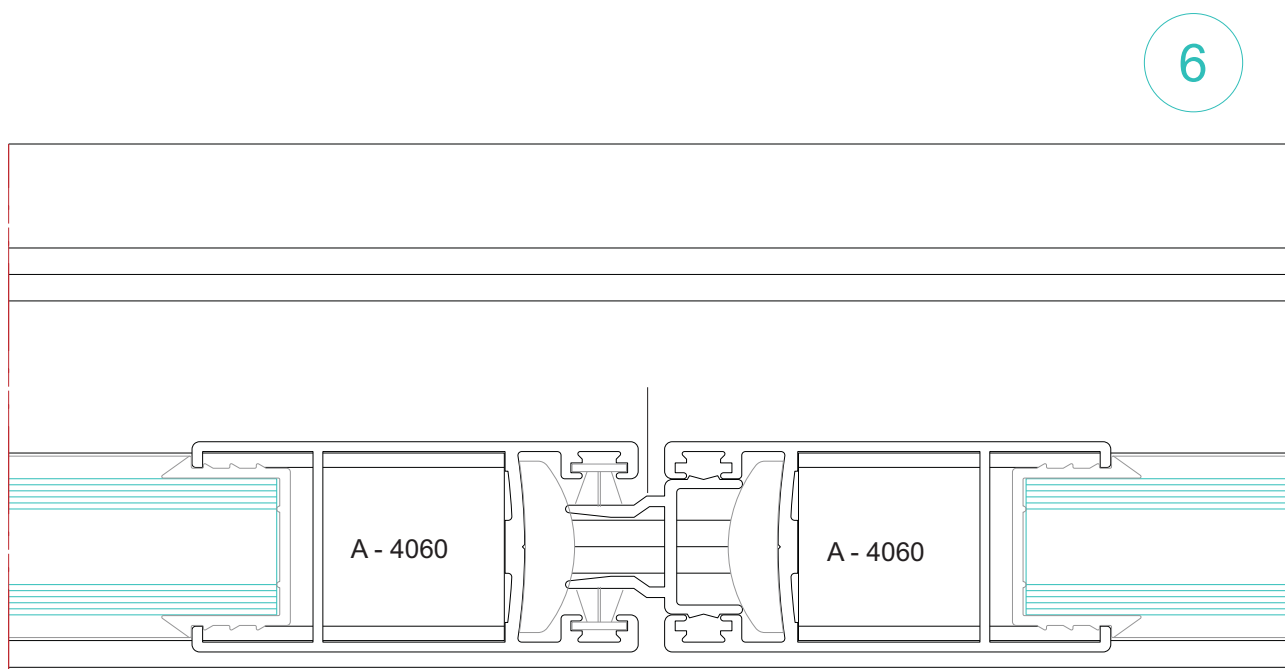
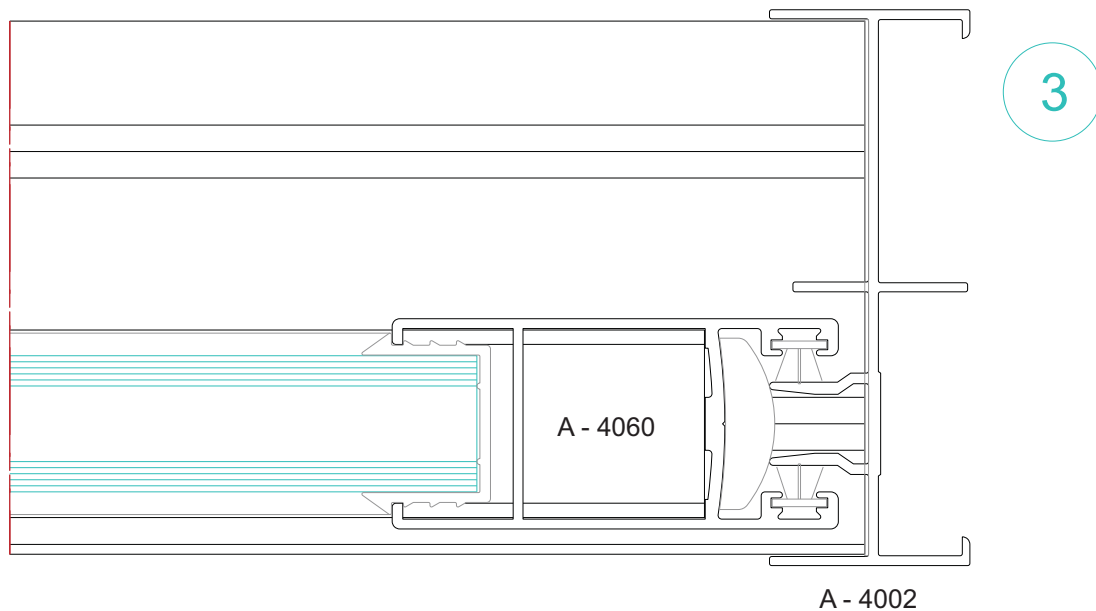
* Perfis e Formulas Opcionais

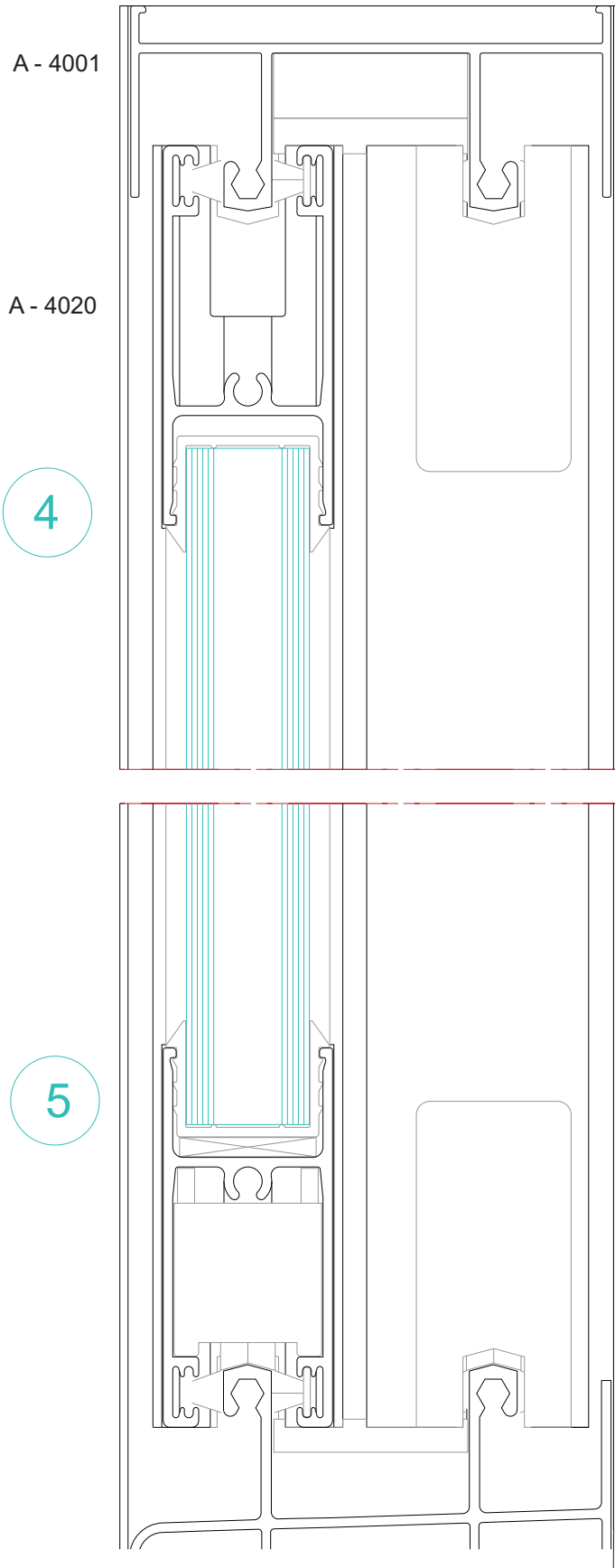


S-4000
SISTEMA DE CORRER
SÉRIE FRIA



ALUGARBE
COMÉRCIO DE ALUMÍNIO, LDA.

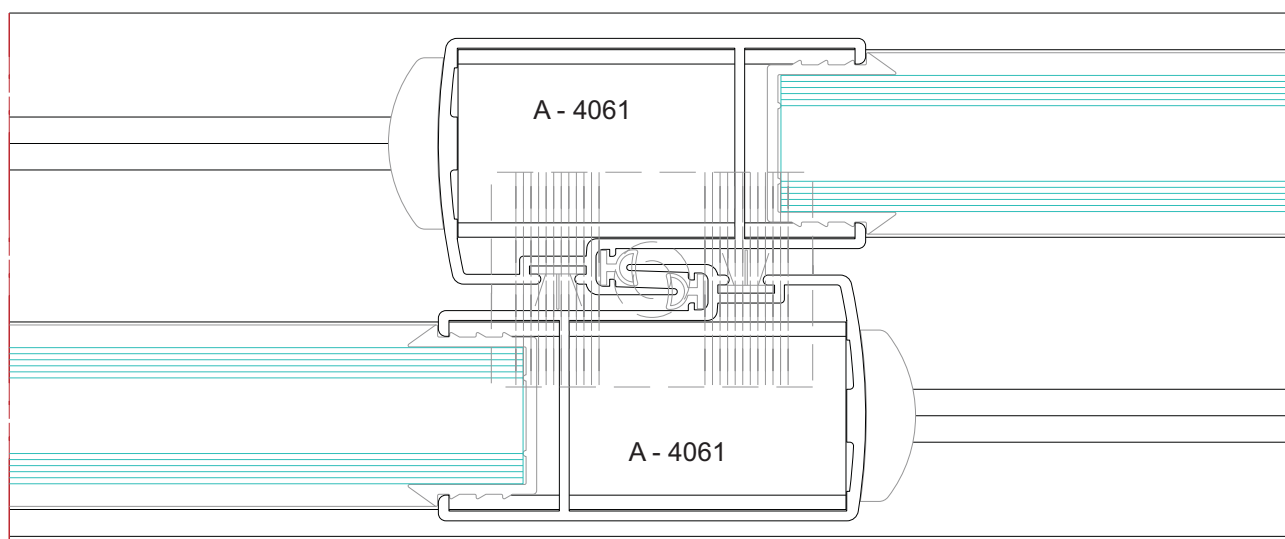
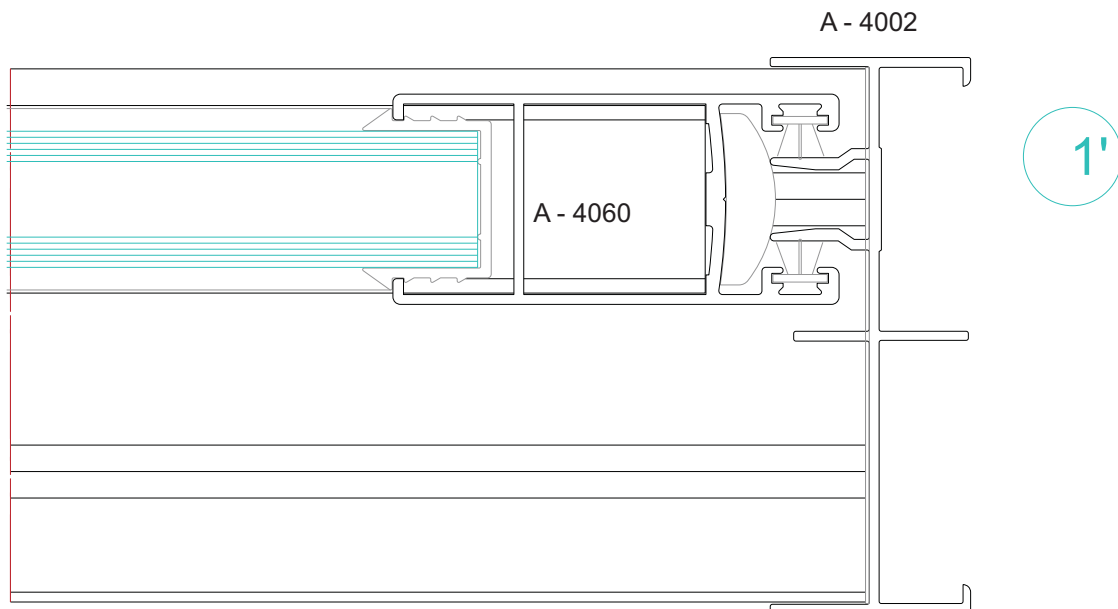


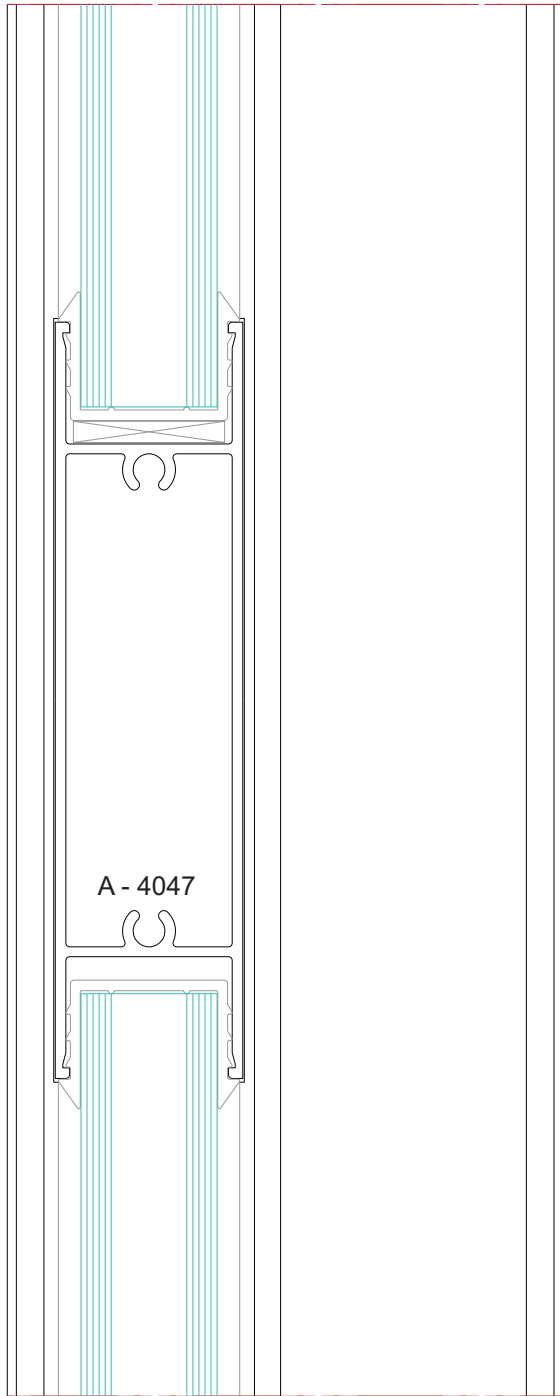


S-4000
SISTEMA DE CORRER
SÉRIE FRIA



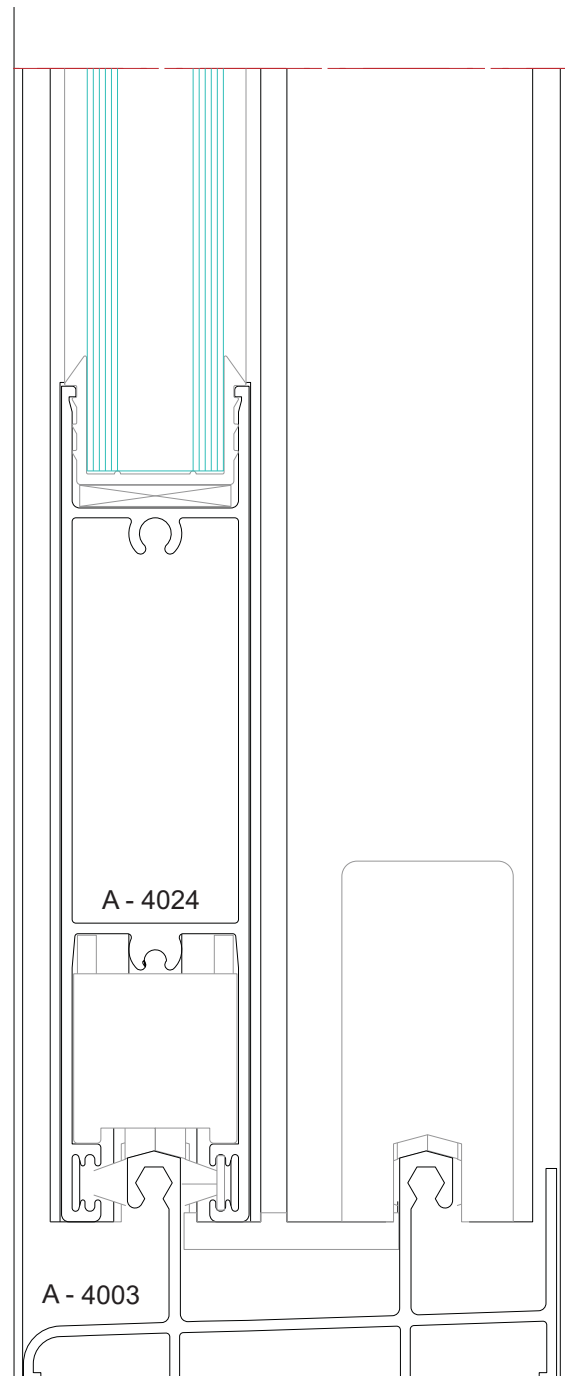
ALUGARBE
COMÉRCIO DE ALUMÍNIO, LDA.





A - 4047

7



A - 4024

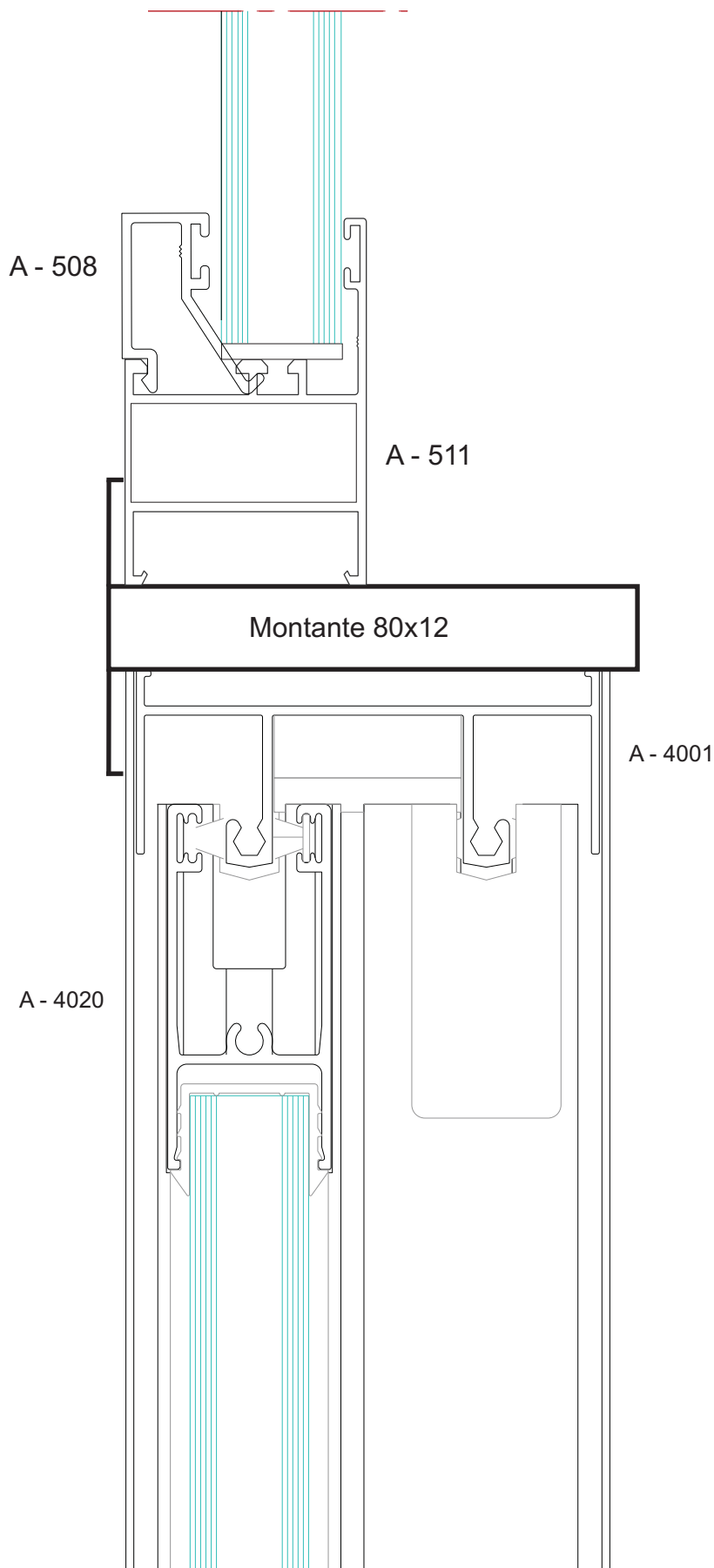
A - 4003

8

S-4000
SISTEMA DE CORRER
SÉRIE FRIA

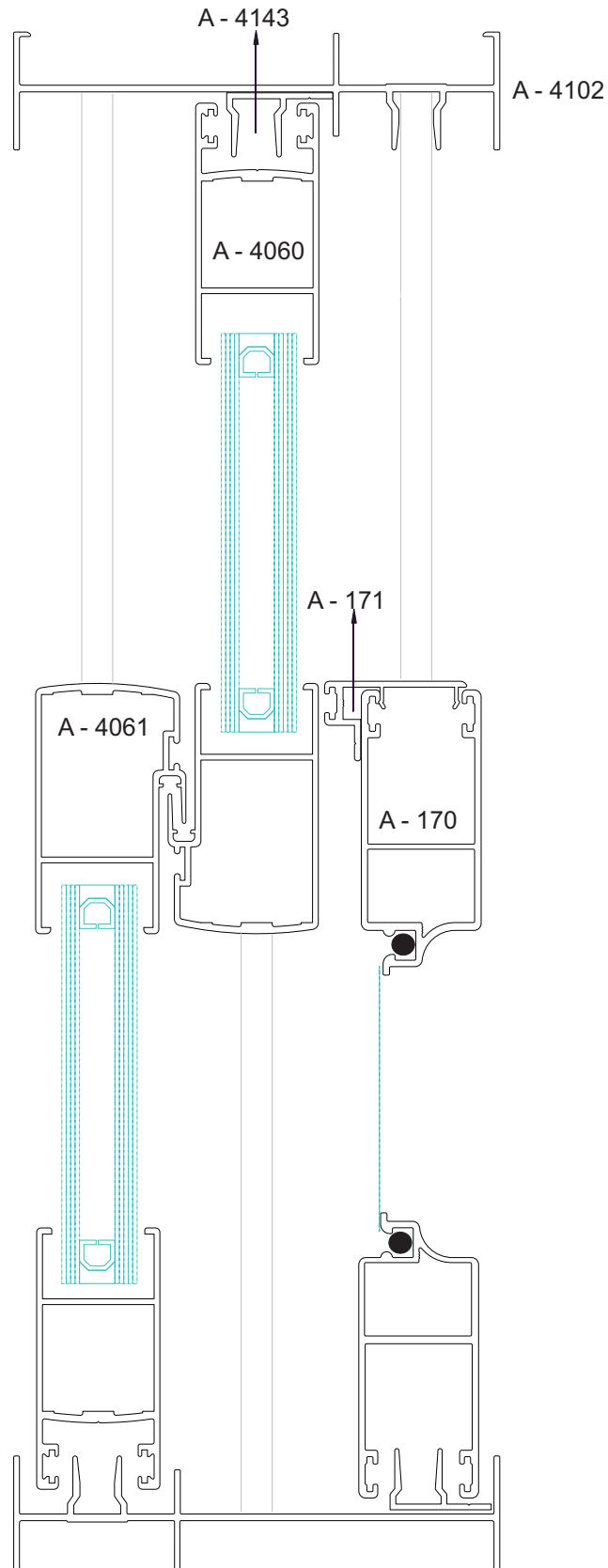


ALUGARBE
COMÉRCIO DE ALUMÍNIO, LDA.



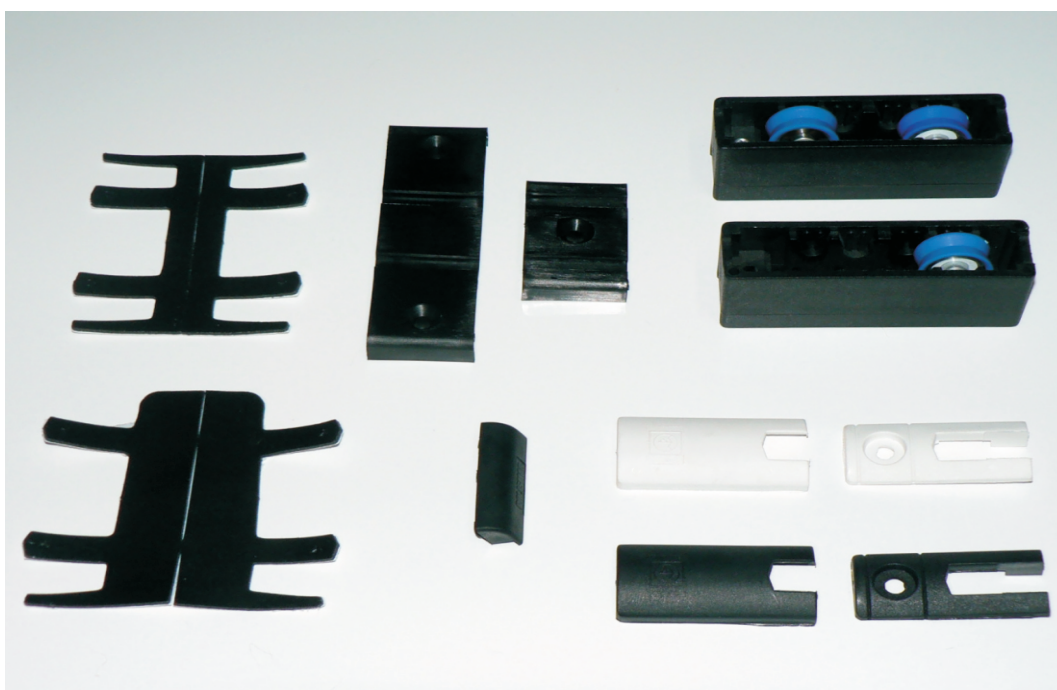


**Janela duas Folhas com
Rede Mosquiteira**





Acessórios



Kits de Acessórios









Fechos
247 I

Fechos
246 I



Vedantes

	Vedante para vidro duplo de 18mm (EPDM)
	Vedante para vidro simples de 5 ou 6mm (EPDM)
	Vedante Interior para vidro (EPDM) - folga 1,5mm
	Vedante Interior para vidro (EPDM) - folga 2,5mm
	Vedante para prumadas centrais (EPDM)
	Pelúcia 6,9 x 7,0mm

