

# ALUGARBE

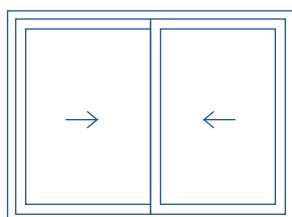
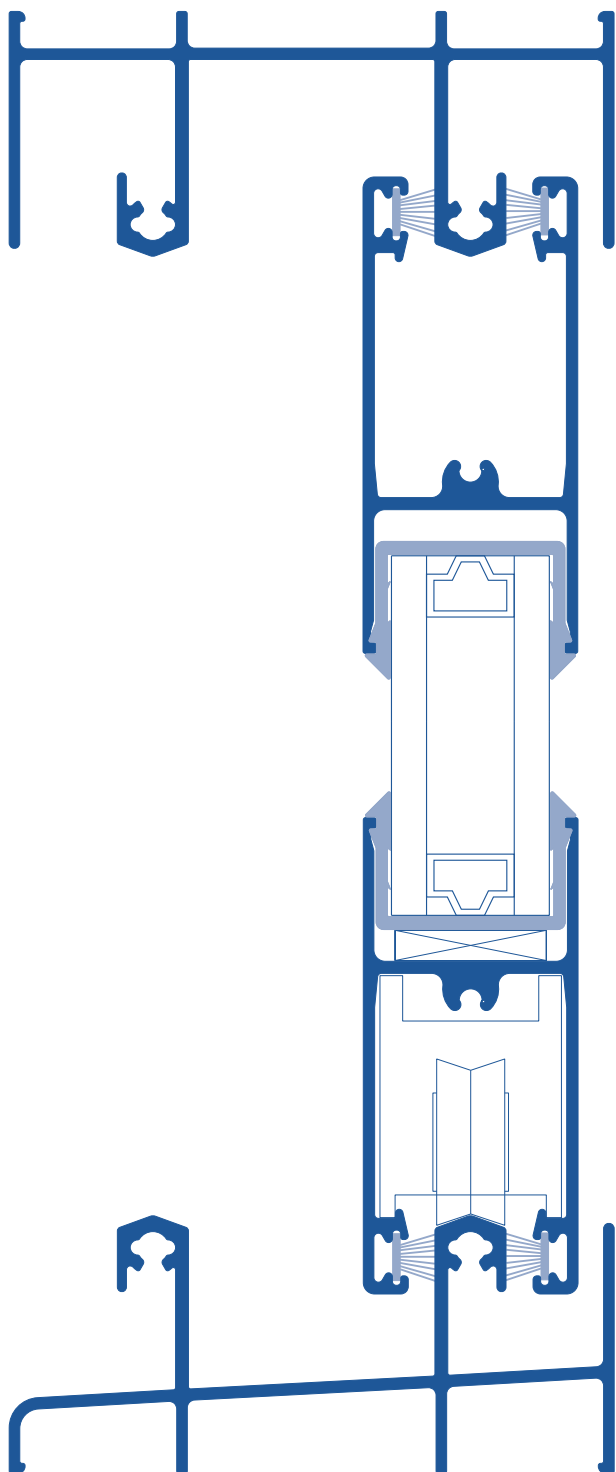


Sistema de Correr

Série Fria

Série 2000





Correr

## CARACTERÍSTICAS

Série Fria.  
Sistema de correr de corte reto.  
Os vidros são aplicados em perfis de caixa direta.  
Vedantes em EPDM.  
Kit de rodízios até 150 Kg por folha.  
Drenagens invisíveis da folha.  
Largura do aro de 80 mm.  
Caixa de vidro de 10 mm a 25 mm.

A série S-2000 permite várias aplicações estéticas e funcionais, é uma série fria de correr robusta e com uma boa relação qualidade/preço.



LNEC

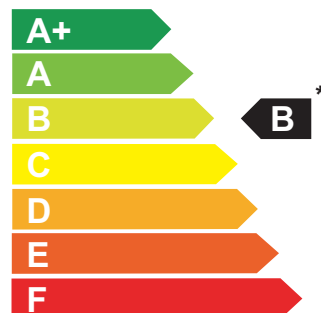
LEC - Laboratório de ensaios de caixilharia  
Organismo Notificado Nº0856

**Sistema S-2000**, janela de correr  
de duas folhas e medidas  $\leq 1800L$  mm x  $1200H$  mm  
Vidro 5/12/4

Resistência à ação do vento	Classe B5
Permeabilidade ao ar	Classe 3
Estanquidade à água	4A
Substâncias perigosas	NPD
Resistência mecânica de dispositivos de segurança	APTO
Desempenho acústico	29 (-1,-2)
*Coeficiente de transmissão térmica (Uw)	2,65 W/m <sup>2</sup> K

\*Desempenho Máximo Possível com vidro  $U_g \leq 1,0$  W/m<sup>2</sup>K

CLASS<sup>+</sup>



**S-2000**  
SISTEMA DE CORRER  
SÉRIE FRIA



**ALUGARBE**  
COMÉRCIO DE ALUMÍNIO, LDA.

## CARACTERÍSTICAS

- Série Fria.
- Sistema de correr de corte reto.
- Os vidros são aplicados em perfis de caixa direta.
- Vedantes em EPDM.
- Kit de rodízios até 150 Kg por folha.
- Drenagens invisíveis da folha.
- Largura do aro de 80 mm.
- Caixa de vidro de 10 mm a 25 mm.

A série S-2000 permite várias aplicações estéticas e funcionais, é uma série fria de correr robusta e com uma boa relação qualidade/preço.



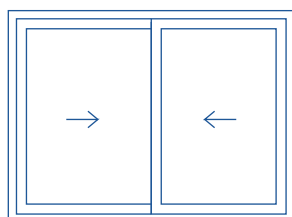
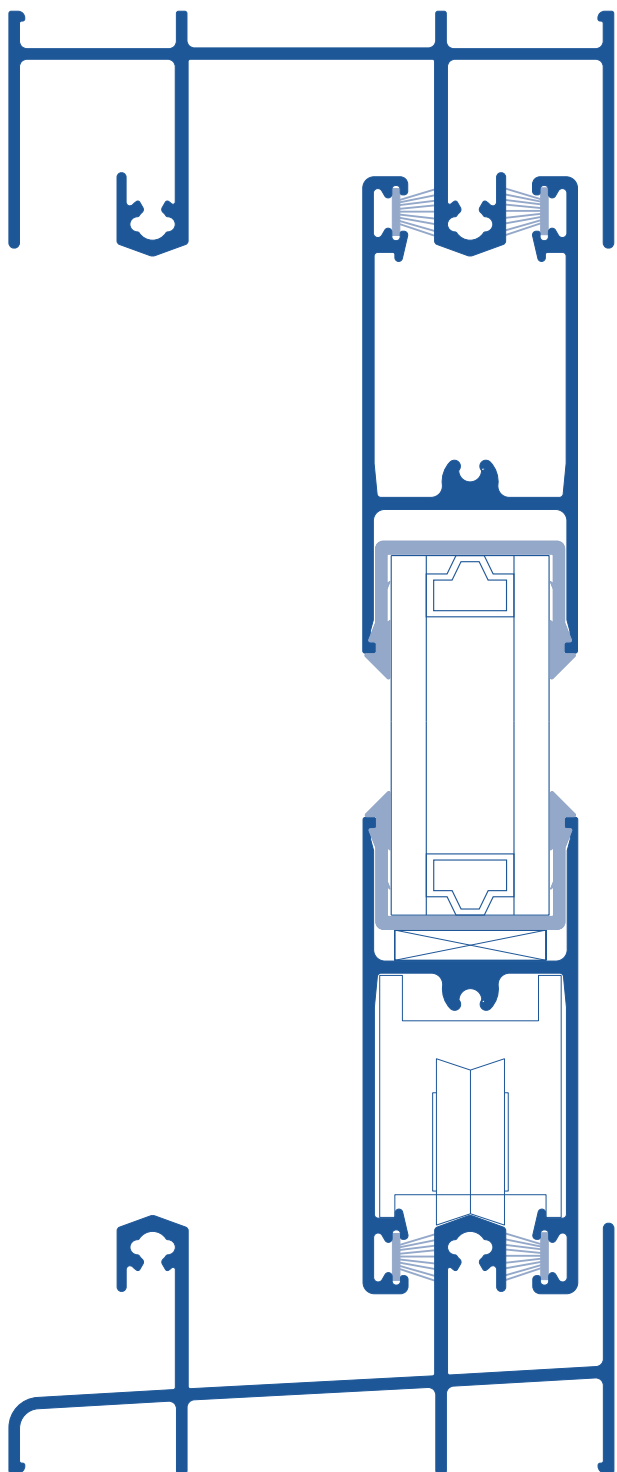
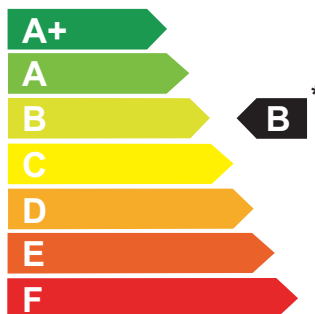
**LNEC**

LEC - Laboratório de ensaios de caixilharia  
Organismo Notificado N°0856  
**Sistema S-2000**, janela de correr  
de duas folhas e medidas  $\leq 1700L$  mm x 2030H mm  
Vidro 5/12/4

Resistência à ação do vento	Classe B4
Permeabilidade ao ar	Classe 3
Estanquidade à água	7A
Substâncias perigosas	NPD
Resistência mecânica de dispositivos de segurança	APTO
Desempenho acústico	28 (-1,-3)
*Coeficiente de transmissão térmica (Uw)	2,39 W/m <sup>2</sup> K

\*Desempenho Máximo Possível com vidro  $U_g \leq 1,0$  W/m<sup>2</sup>K

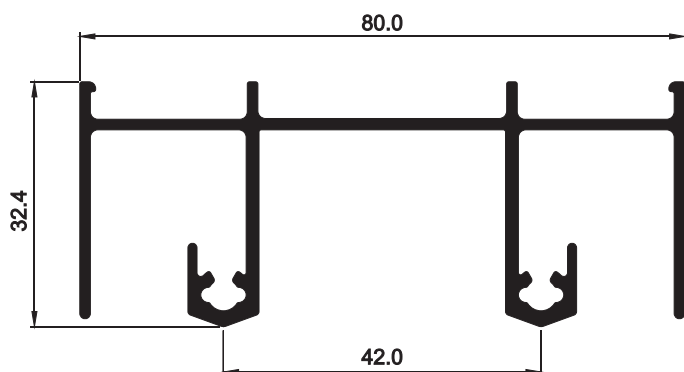
**CLASS**



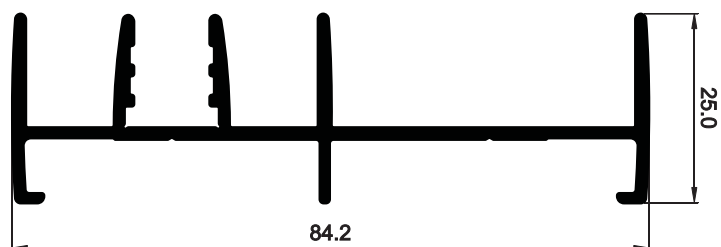
Correr



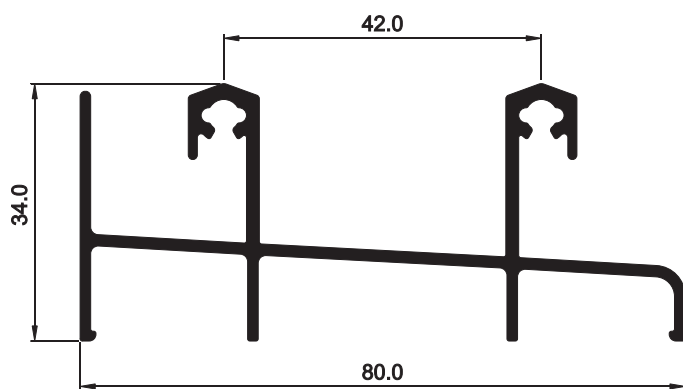
Referência	Secção	Descrição	Stock
A-2001		Aro Fixo Superior (Verga)	•
A-2002		Aro Fixo Lateral (Ombreira)	•
A-2003		Aro Fixo Inferior (Soleira)	•
A-2005		Aro Fixo Inferior Reforçado (Soleira)	•
A-2010		Prumada Lateral 65mm	•
A-2011		Prumada Central 2 Folhas	•
A-2012		Prumada Central Reforçada	•
A-2016		Prumada Central Reforçada Oval	•
A-2020		Travessa de Rodízio 63mm	•
A-2024		Travessa de Rodízio Grande 100mm	•
A-2036		Bite para cx 10mm	•
A-2043		Postiço Central 3/4 Folhas	•
A-2047		Travessa do Meio Grande 100mm	•
A-2050		Soleira Mono-Rail	•
A-2101		Verga Tri-Rail	•
A-2102		Ombreira Tri-Rail	•
A-2103		Soleira Tri-Rail	•
A-2143		Postiço Lateral para Mosquiteira	•



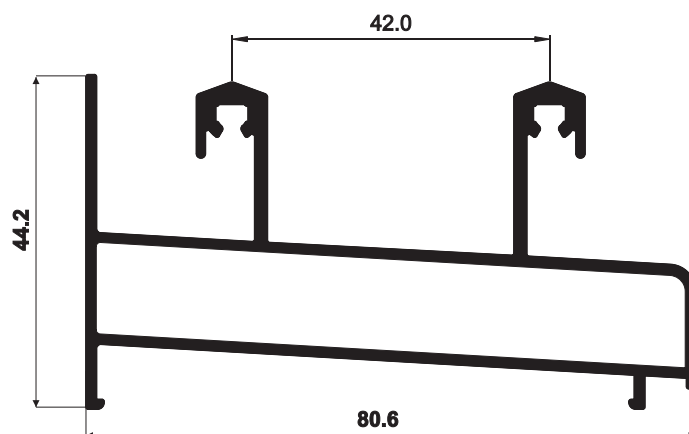
A - 2001



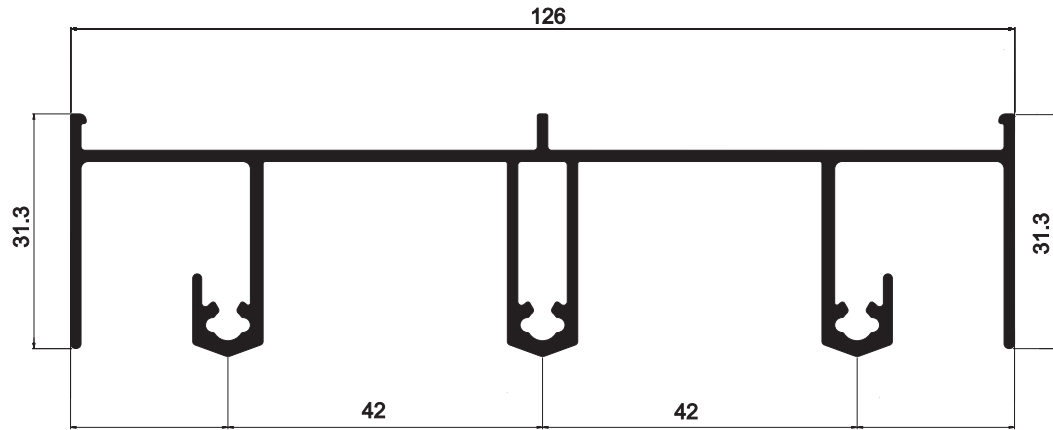
A - 2002



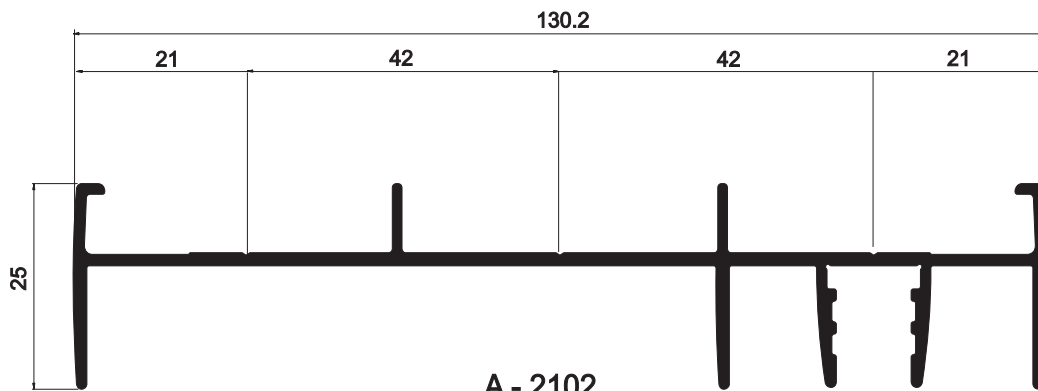
A-2003



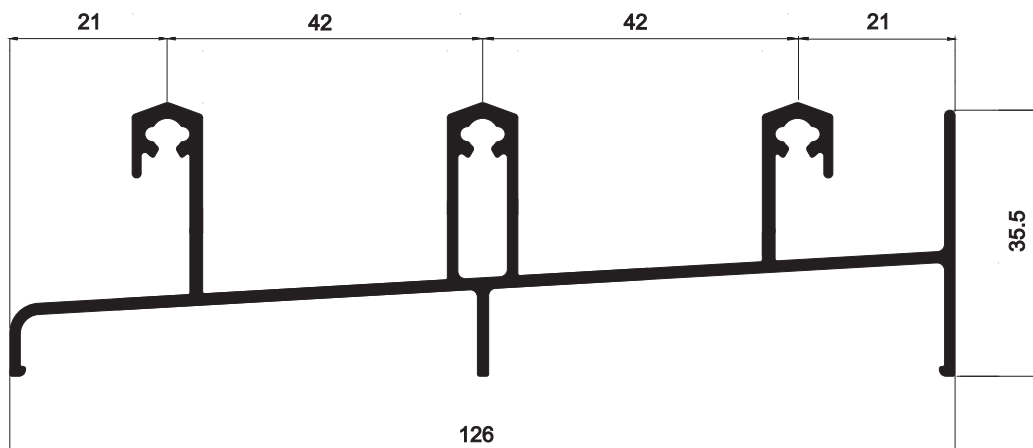
A-2005



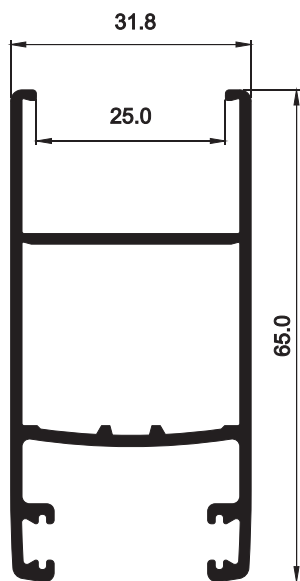
A - 2101



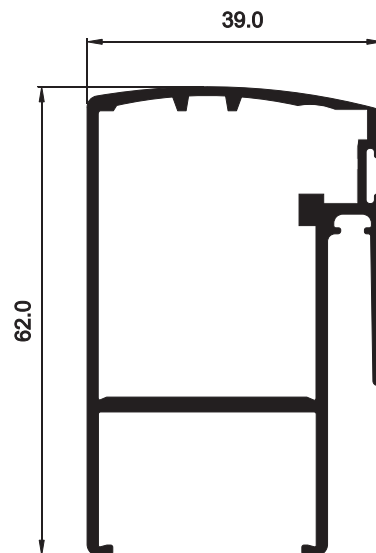
A - 2102



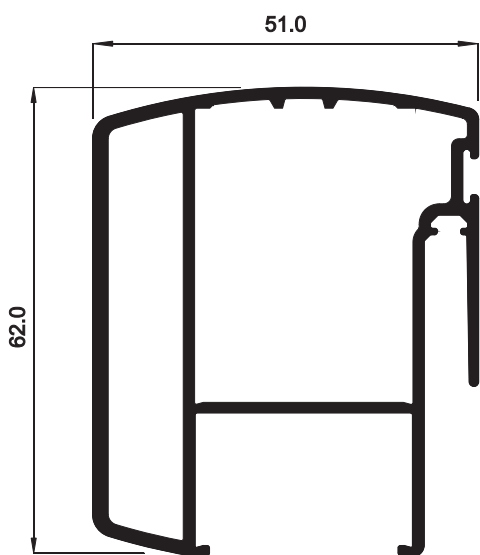
A - 2103



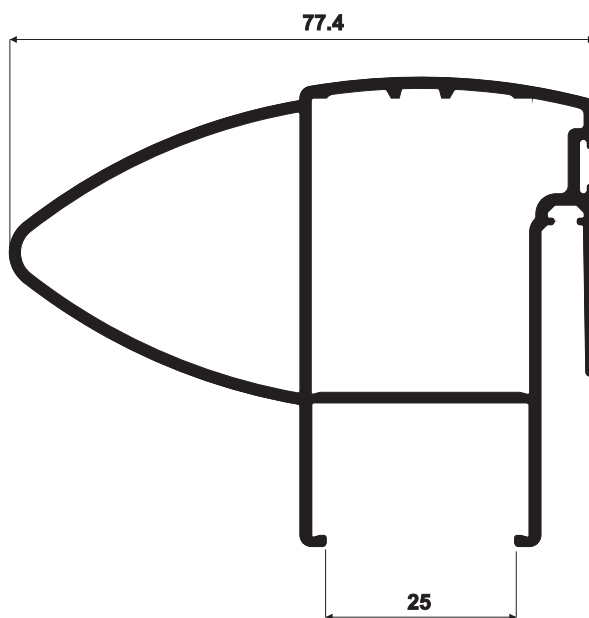
A - 2010



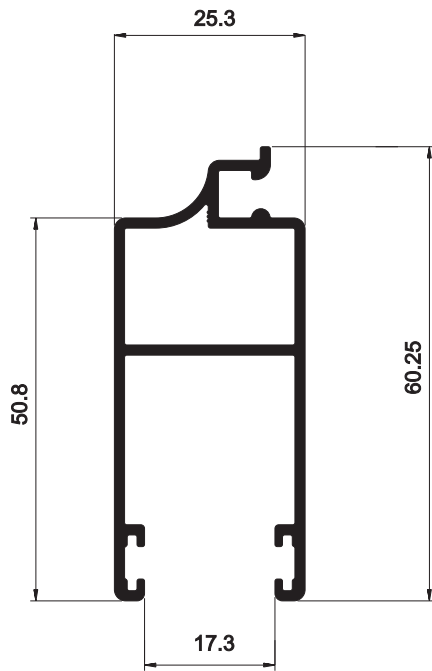
A - 2011



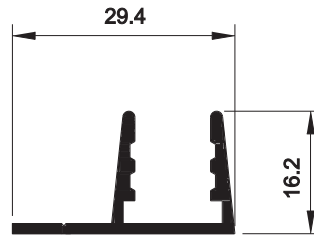
A - 2012



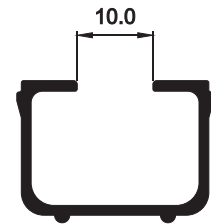
A - 2016



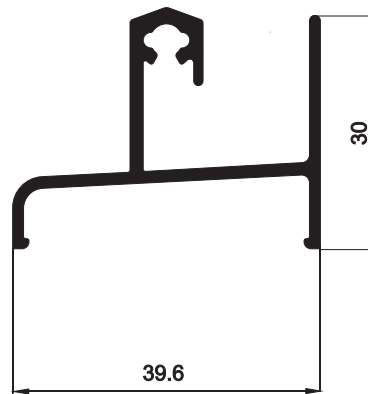
A - 170



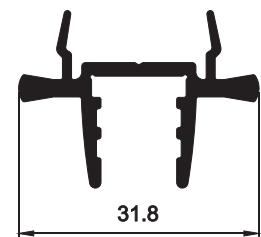
A - 2143



A-2036



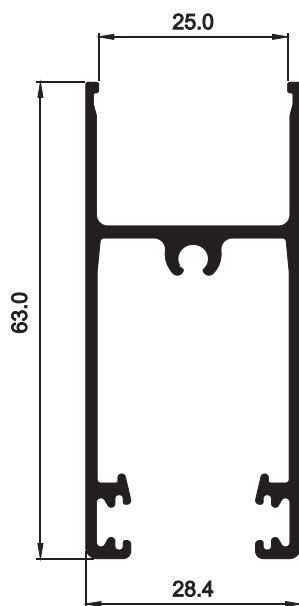
A-2050



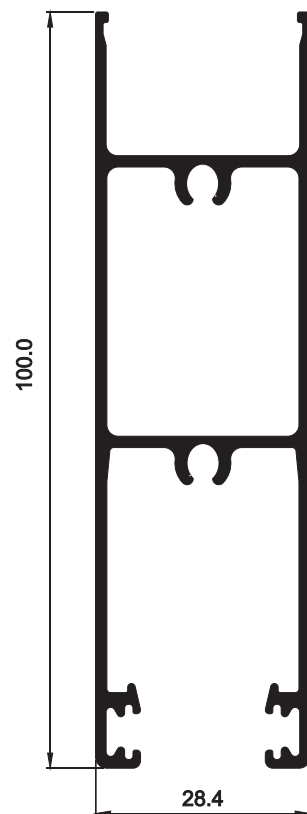
A-2043



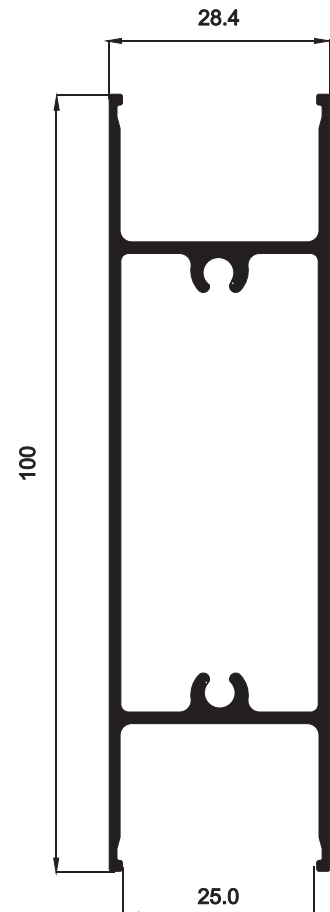
A - 171



A-2020



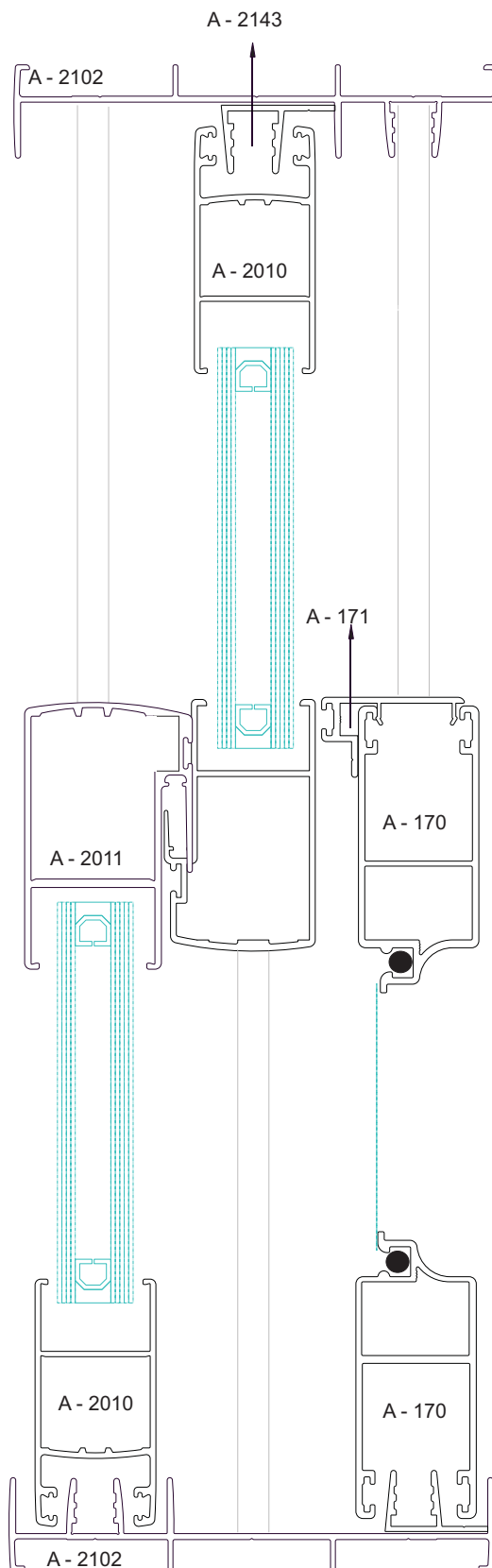
A-2024



A-2047

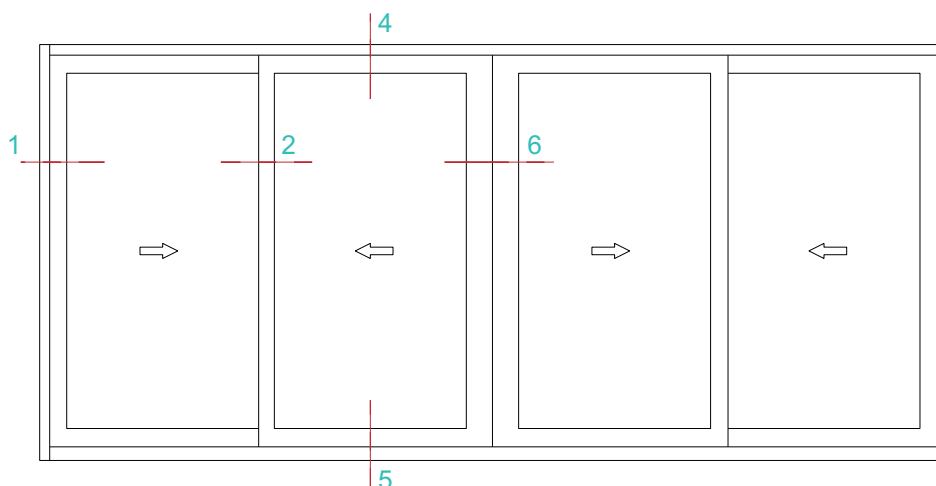
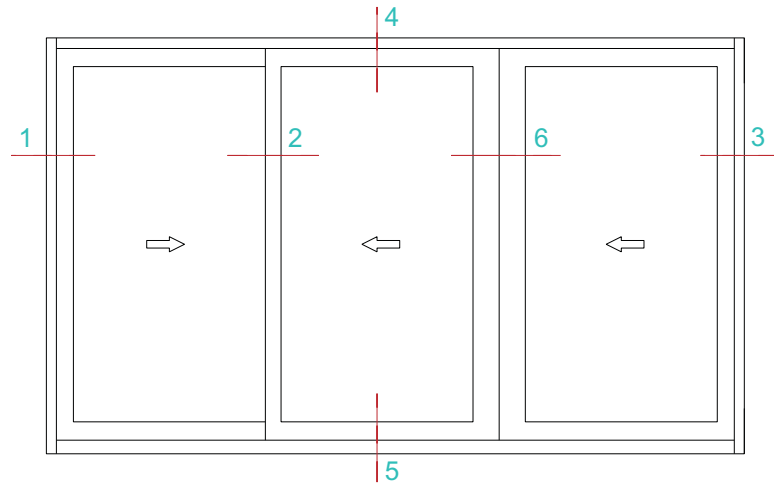
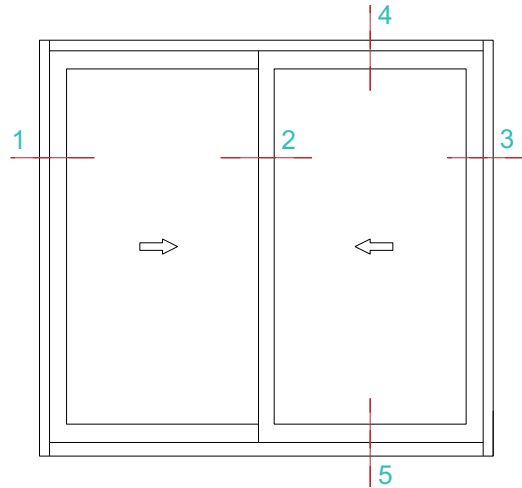


## Janela duas folhas com Rede Mosquiteira





### Alçados Janelas Medidas Aro Corte Reto





## Medidas Janelas

### Janela de Duas Folhas

Designação	Ref <sup>a</sup>	Peças	Fórmula (mm)	Observações
Ombreia	A - 2002	2	H	
Verga	A - 2001	1	L - 21	
Soleira	A - 2005	1	L - 21	
	A - 2003			
Prumada Lateral	A - 2010	2	H - 55	H - 46* com A - 2003
Prumada Central	A - 2011	2	H - 55	H - 46* com A - 2003
Travessa	A - 2020	4	(L - 19) / 2	

\* Perfis e Formulas Opcionais

### Janela de Três Folhas

Designação	Ref <sup>a</sup>	Peças	Fórmula (mm)	Observações
Ombreia	A - 2002	2	H	
Verga	A - 2001	1	L - 21	
Soleira	A - 2005	1	L - 21	
	A - 2003			
Prumada Lateral	A - 2010	4	H - 55	H - 46* com A - 2003
Prumada Central	A - 2011	2	H - 55	H - 46* com A - 2003
Travessa	A - 2020	4	(L - 237) / 3 + 62	Folhas Esq <sup>a</sup> e Central
		2	(L - 237) / 3 + 47	Folha Dirt <sup>a</sup>
Postiço 3 e 4 Folhas	A - 2043	1	H - 55	H - 46* com A - 2003

\* Perfis e Formulas Opcionais

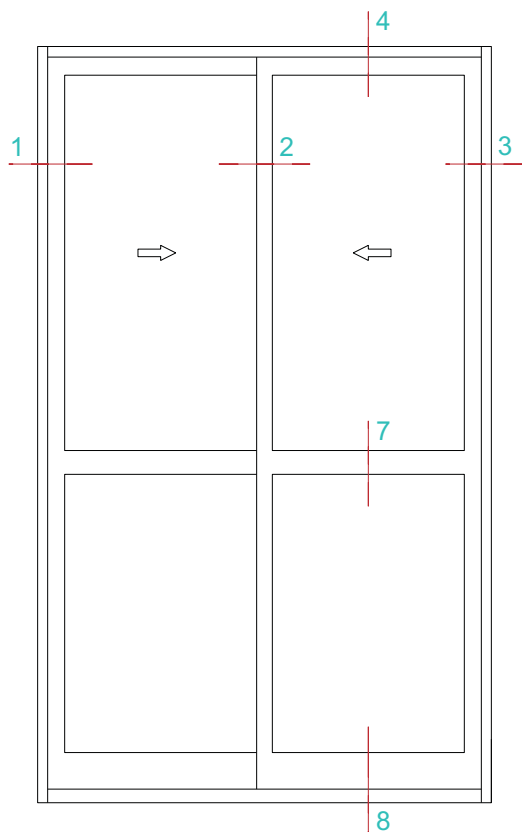
### Janela de Quatro Folhas

Designação	Ref <sup>a</sup>	Peças	Fórmula (mm)	Observações
Ombreia	A - 2002	2	H	
Verga	A - 2001	1	L - 21	
Soleira	A - 2005	1	L - 21	
	A - 2003			
Prumada Lateral	A - 2010	4	H - 55	H - 46* com A - 2003
Prumada Central	A - 2011	4	H - 55	H - 46* com A - 2003
Travessa	A - 2020	8	(L - 15) / 4	
Postiço 3 e 4 Folhas	A - 2043	1	H - 55	H - 46* com A - 2003

\* Perfis e Formulas Opcionais



## Alçados Portas Medidas Corte Aro Corte Reto 2 Folhas

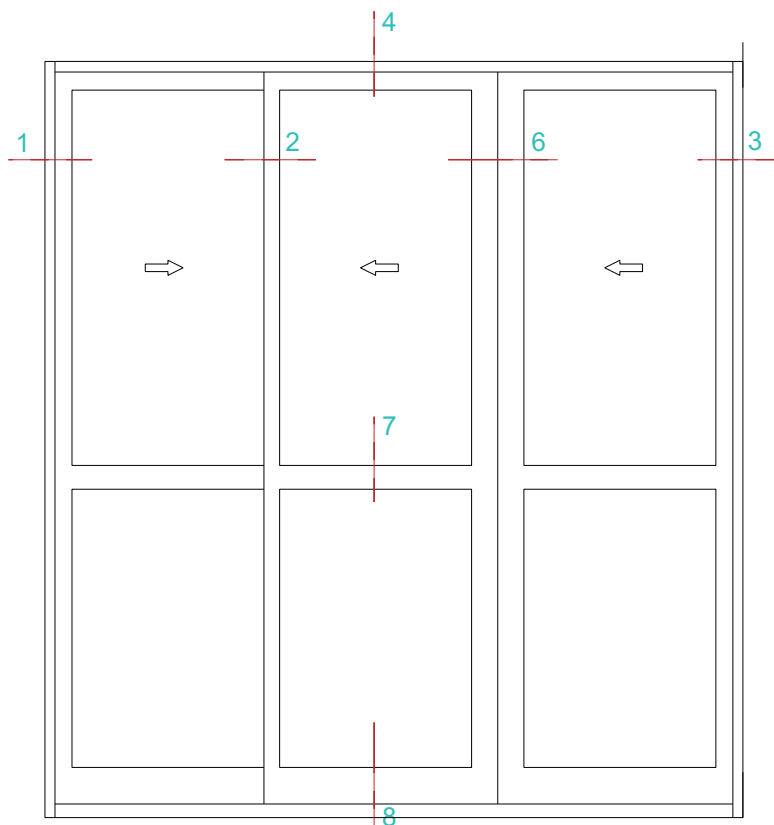


### Porta duas folhas

Designação	Ref <sup>a</sup>	Peças	Fórmula (mm)	Observações
Ombreia	A - 2002	2	H	
Verga	A - 2001	1	L - 21	
Soleira	A - 2005	1	L - 21	
	A - 2003			
Prumada Lateral	A - 2010	2	H - 55	H - 46* com A - 2003
Prumada Central	A - 2011	2	H - 55	H - 46* com A - 2003
Travessa Cima	A - 2020	2	(L - 19) / 2	
Travessa Baixo	A - 2024	2	(L - 19) / 2	
Travessa Meio	A - 2047	2	(L - 142) / 2	

\* Perfis e Formulas Opcionais

## Alçados Portas Medidas Corte Aro Corte Reto 3 Folhas



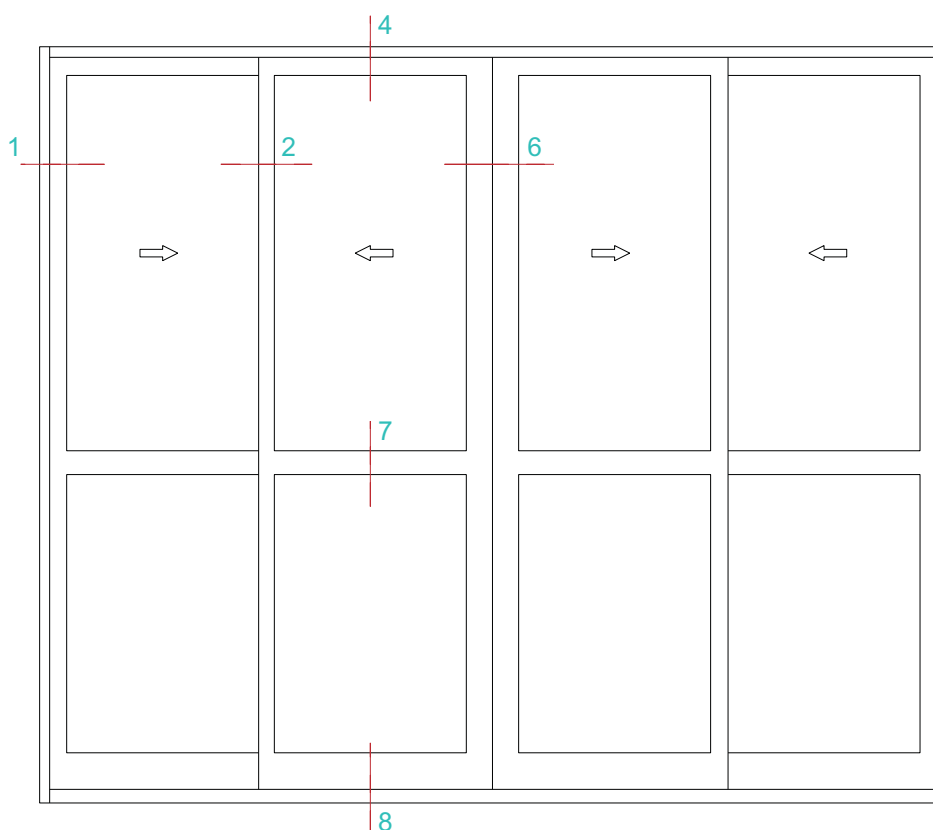
### Porta de Três folhas

Designação	Ref <sup>a</sup>	Peças	Fórmula (mm)	Observações
Ombreia	A - 2002	2	H	
Verga	A - 2001	1	L - 21	
Soleira	A - 2005	1	L - 21	
	A - 2003			
Prumada Lateral	A - 2010	4	H - 55	H - 46* com A - 2003
Prumada Central	A - 2011	2	H - 55	H - 46* com A - 2003
Travessa Cima	A - 2020	2	$(L - 237) / 3 + 62$	Folhas Esq <sup>a</sup> e Central
		1	$(L - 237) / 3 + 47$	Folha Dirt <sup>a</sup>
Travessa Baixo	A - 2024	2	$(L - 237) / 3 + 62$	Folhas Esq <sup>a</sup> e Central
		1	$(L - 237) / 3 + 47$	Folha Dirt <sup>a</sup>
Travessa Meio	A - 2047	2	$(L - 237) / 3$	
Postiço 3 e 4 Folhas	A - 2043	1	H - 55	H - 46* com A - 2003

\* Perfis e Formulas Opcionais



## Alçados Portas Medidas Corte Aro Corte Reto 4 Folhas



### Porta de Quatro Folhas

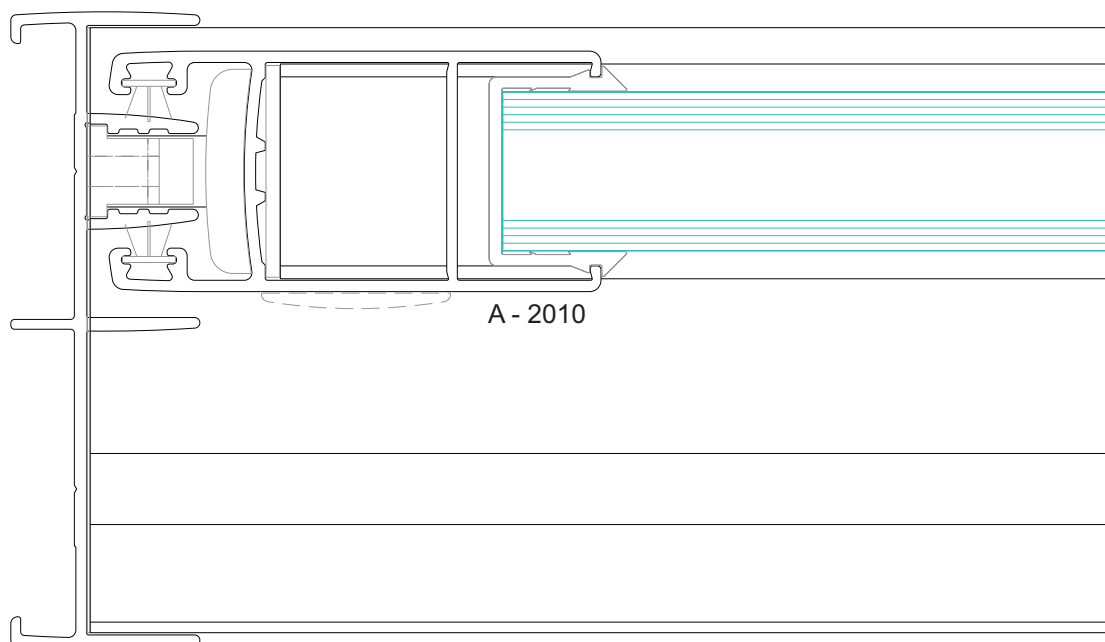
Designação	Refª	Peças	Fórmula (mm)	Observações
Ombreia	A - 2002	2	H	
Verga	A - 2001	1	L - 21	
Soleira	A - 2005	1	L - 21	
	A - 2003			
Prumada Lateral	A - 2010	4	H - 55	H - 46* com A - 2003
Prumada Central	A - 2011	2	H - 55	H - 46* com A - 2003
Travessa Cima	A - 2020	4	(L - 15) / 4	
Travessa Baixo	A - 2024	4	(L - 15) / 4	
Travessa Meio	A - 2047	4	(L - 261) / 4	
Postiço 3 e 4 Folhas	A - 2043	1	H - 55	H - 46* com A - 2003

\* Perfis e Formulas Opcionais

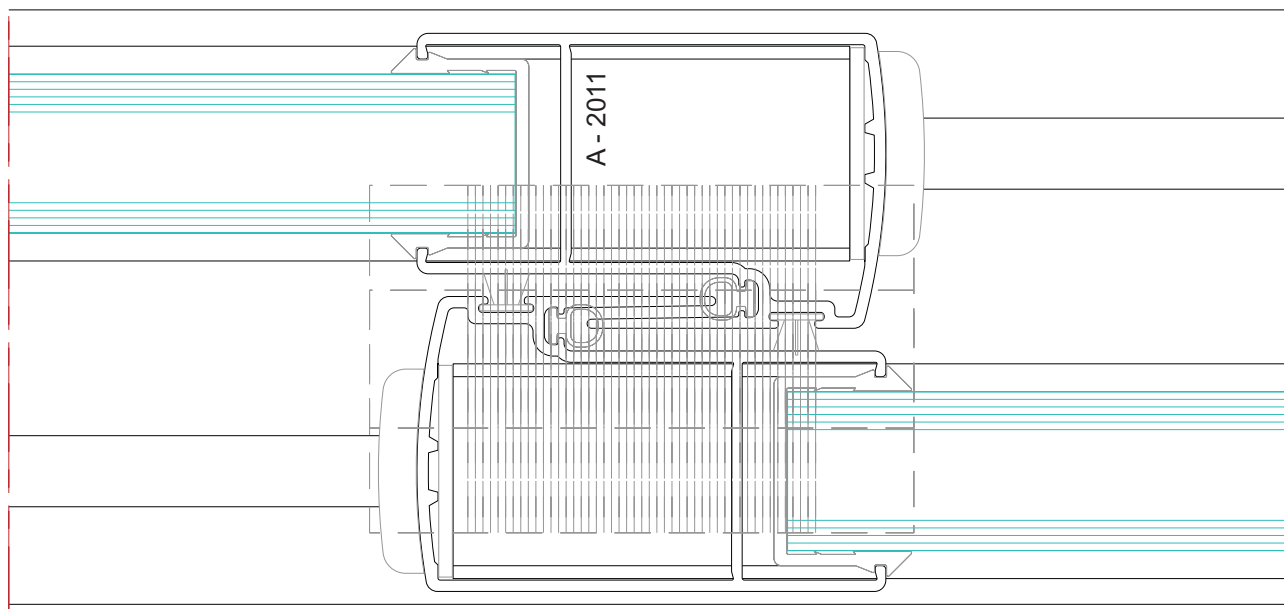
S-2000  
SISTEMA DE CORRER  
SÉRIE FRIA



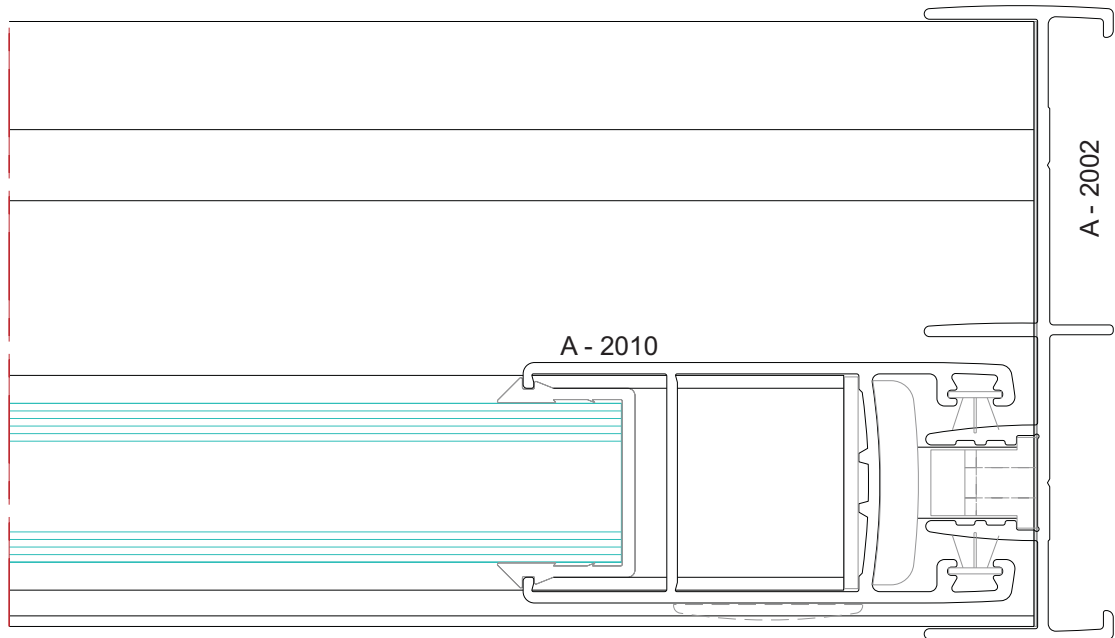
**ALUGARBE**  
COMÉRCIO DE ALUMÍNIO, LDA.



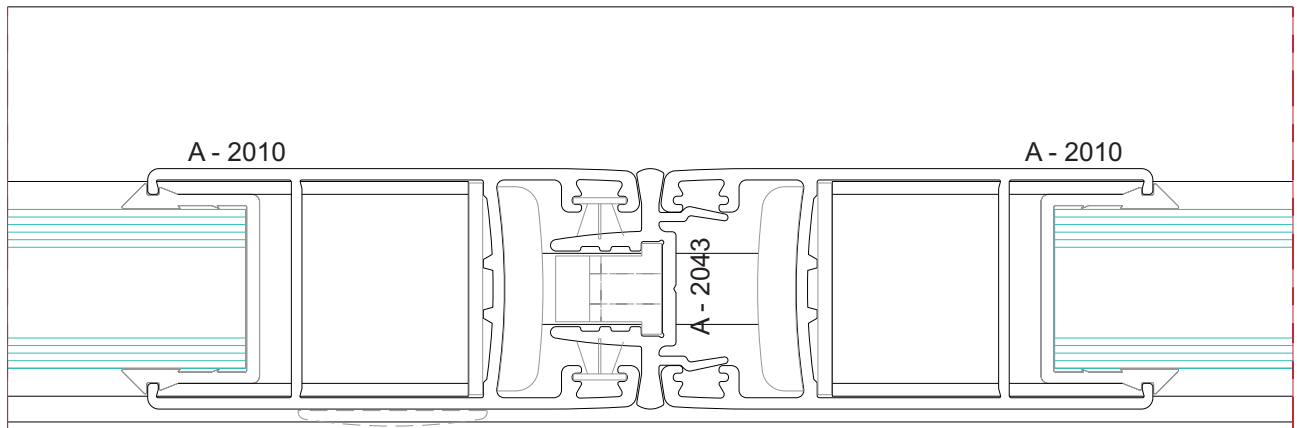
1



2



3

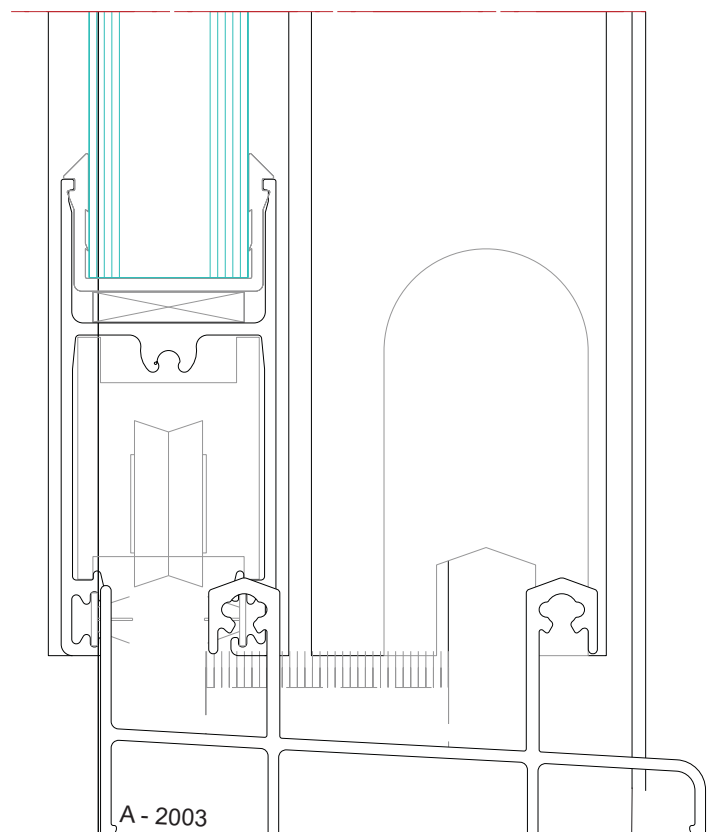
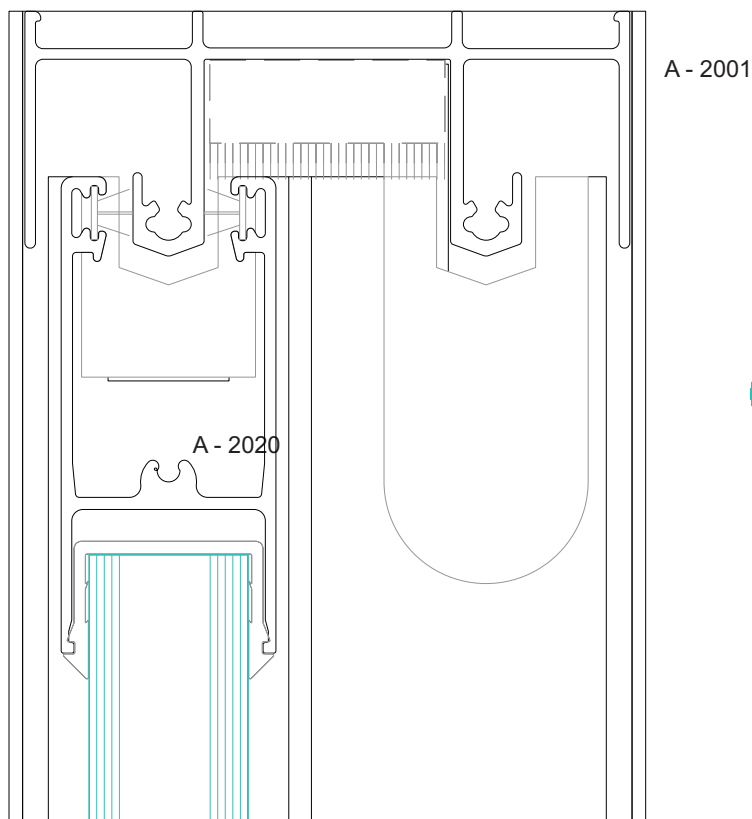


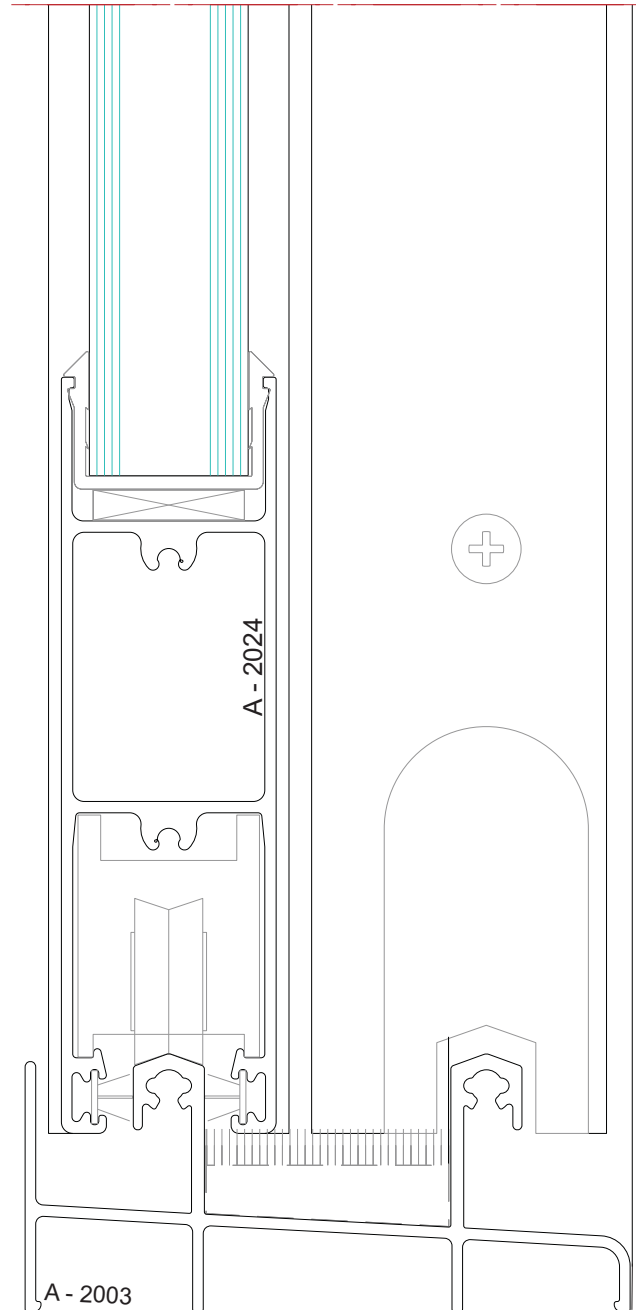
6

S-2000  
SISTEMA DE CORRER  
SÉRIE FRIA



**ALUGARBE**  
COMÉRCIO DE ALUMÍNIO, LDA.

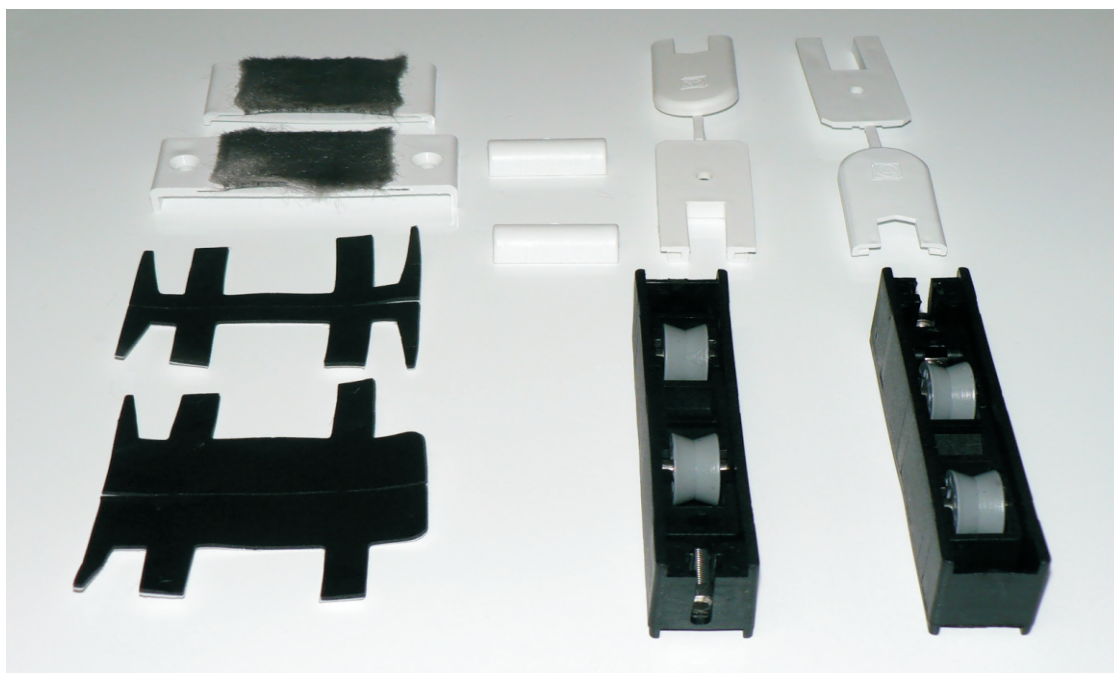




8



## Acessórios



Kits de Acessórios




Fechos  
247 I

Fechos  
246 I



## Vedantes

	Vedante para vidro duplo de 20 ou 21mm (EPDM)
	Vedante para vidro simples de 5 ou 6mm (EPDM)
	Vedante Interior para vidro (EPDM) - folga 1,5mm
	Vedante Interior para vidro (EPDM) - folga 2,5mm
	Vedante para prumadas centrais (EPDM)
	Pelúcia 6,9 x 6,5mm
	Pelúcia 6,9 x 5,5mm

