

ALUGARBE



Guarda - Corpos

Série Extrusal F.100



F.100 SAFEGLASS

GUARDA-CORPOS EM ALUMÍNIO E VIDRO

Cumprir com a norma portuguesa, NP 4491:2009, a qual define as características das guardas em função do tipo de utilização dos locais onde são instaladas. Promovem a segurança dos utentes reduzindo o risco de queda para o exterior dos espaços defendidos.

UTILIZAÇÕES PREVISTAS / FORÇA SERVIÇO NP 4491:2009 - Ensaio força estática horizontal

- Locais de atividade residencial:** 0.5 kN/m (51 Kgf/m)
ex. edifícios de habitação, quartos de hotéis / hospitais, etc...
- Locais de prestação de serviços:** 0.7 kN/m (71.4 Kgf/m)
ex. escritórios, cafés, restaurantes, lojas, etc...
- Locais de acolhimento de público:** 1 kN/m (102 Kgf/m)
ex. teatros, cinemas, salas de conferências, acessos públicos a edifícios, zonas comerciais em geral, etc...
- Locais de acolhimento de multidões:** 3.0 kN/m (306 Kgf/m)
ex. estádios, centros comerciais, etc...

Flecha admissível, após cessação da força aplicada, 3mm.

CARACTERÍSTICAS

- Montagem lateral / superior / embutido no pavimento
- Multiplicidade de perfis e soluções
- Vidro de segurança temperado laminado com 4 películas PVB, 1,52mm
- Vedantes em SEBS, preto ou cinza
- Calços e cunhas em EPDM e nylon
- Perfis corrimão em alumínio
- Facilidade e rapidez na montagem
- Ancoragem em função das características próprias e particulares de cada construção.

PERFIS DE ALUMÍNIO

Comprimento standard: 6500mm

A-1022: 6000mm

A-1024: 5000mm

Liga EN AW-6060 [Al MgSi]
EPM T5

Liga EN AW-6063 [Al Mg0,7Si]
EPM T66

Normas

Composição química - EN 573-3

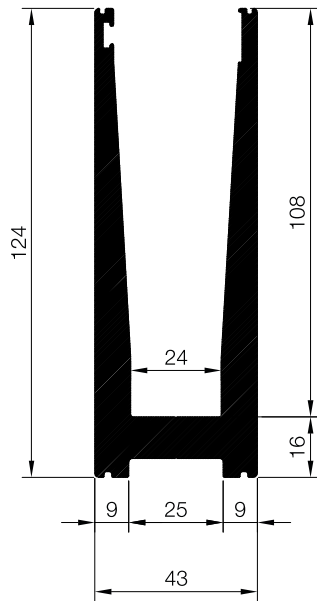
Tolerâncias nas dimensões e na forma - NP 755-9

Estado das propriedades mecânicas (EPM) - EN 755-2

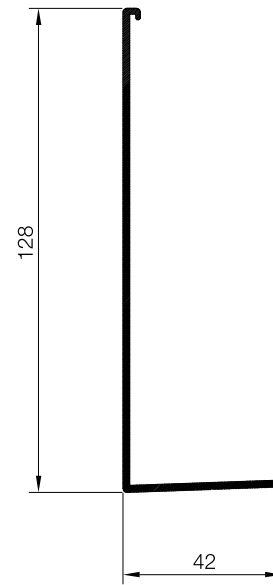




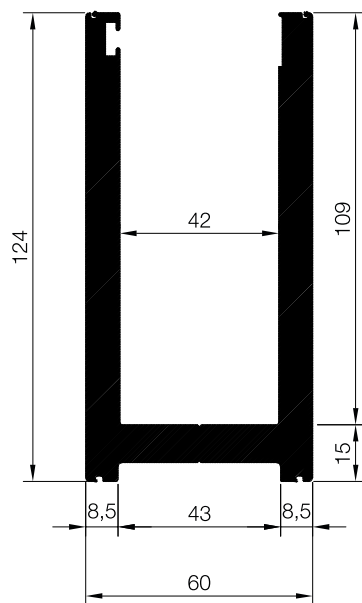
DESEMPENHOS



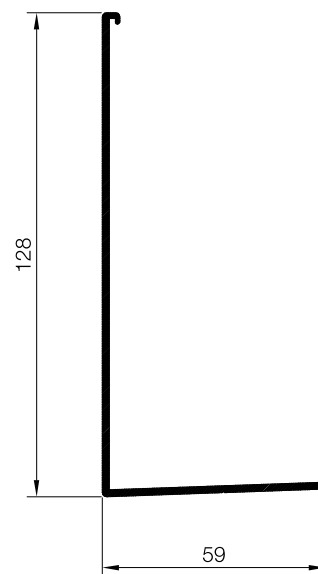
A-1020



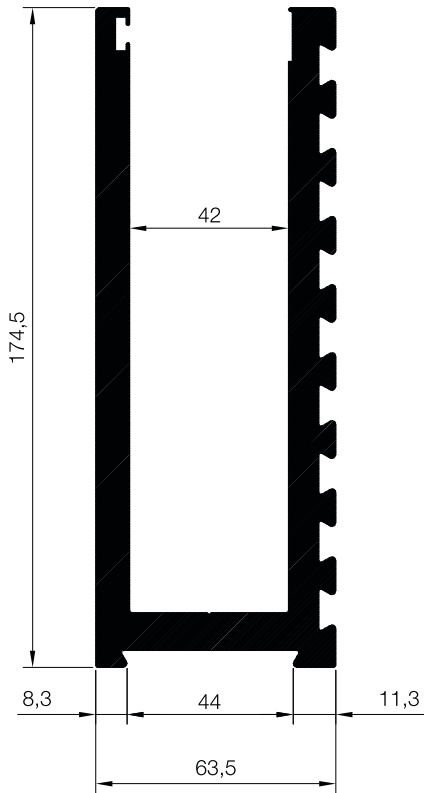
A-1021



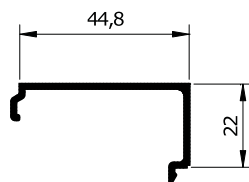
A-1022



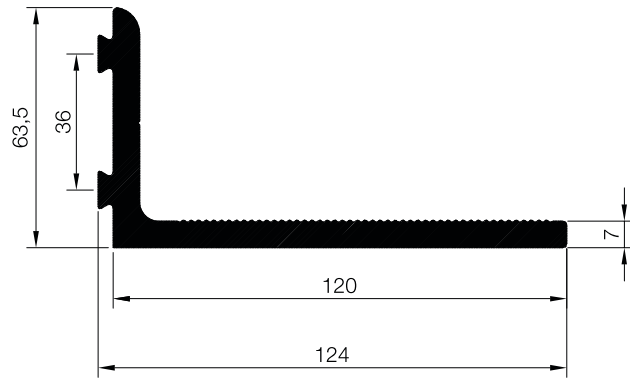
A-1023



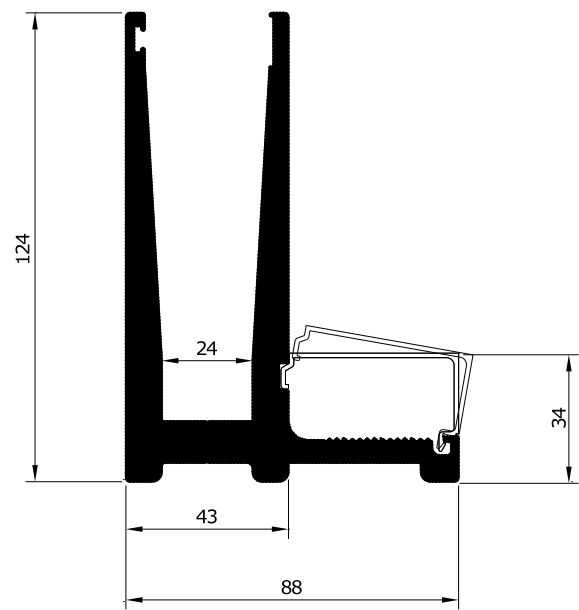
A-1024



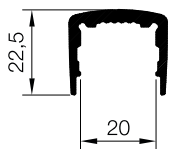
A-1027



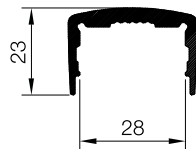
A-1025



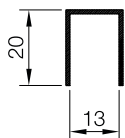
A-1026



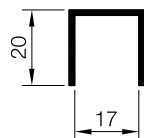
A-1120



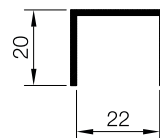
A-1128



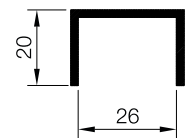
A-1113



A-1117



A-1122

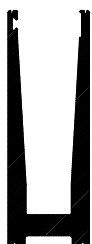


A-1126



Perfil A-1020

NP 4491 : 2009
Guardas para edifícios
Características dimensionais e métodos de ensaio



Força estática horizontal

Força de serviço: 1,0 kN/m
Força de segurança: 1,5 kN/m

APTO para locais de actividade:

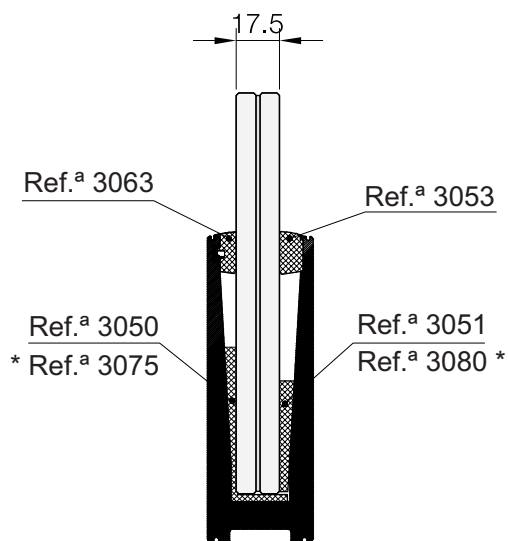
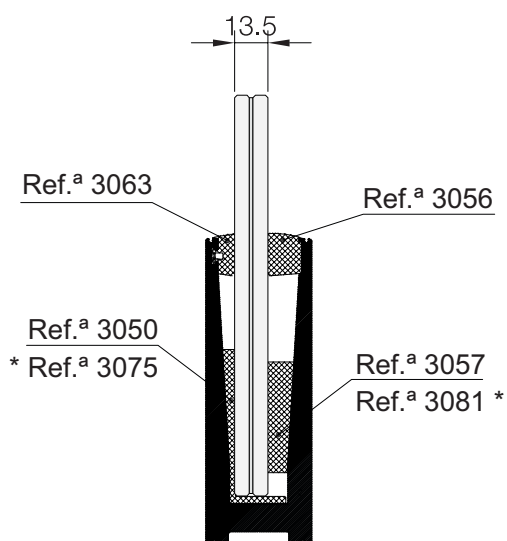
RESIDENCIAL
PRESTAÇÃO DE SERVIÇOS
ACOLHIMENTO PÚBLICO

Boletim de ensaio nº OEF 011/16 Organismo notificado nº 2211

Vidro temperado laminado 8.8.4
Espessura 17,52mm

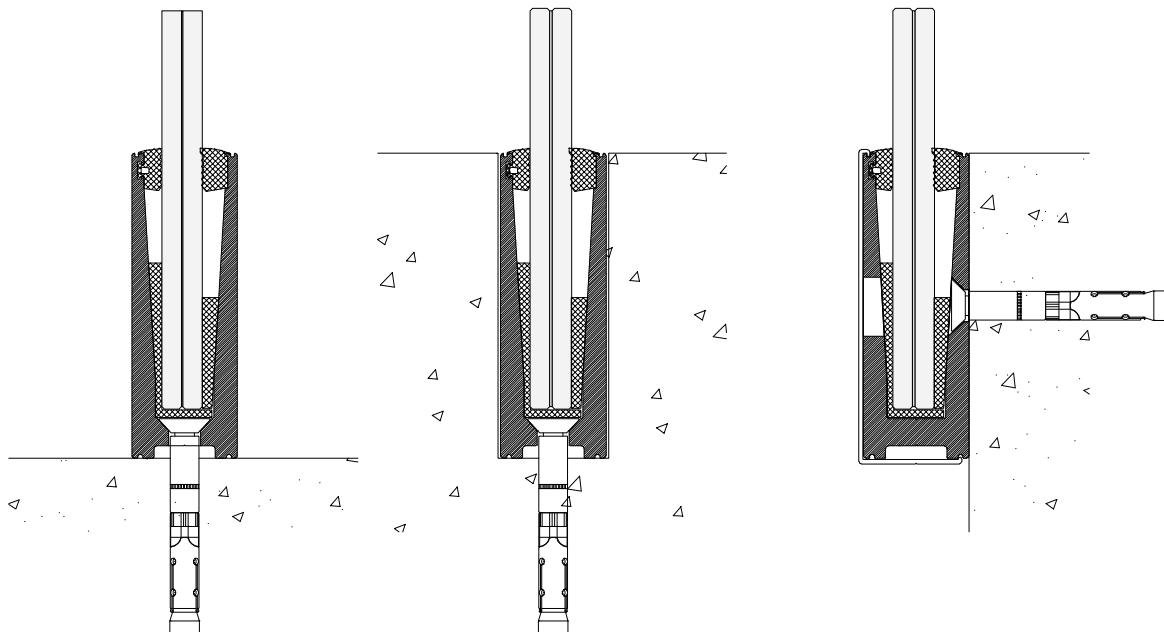
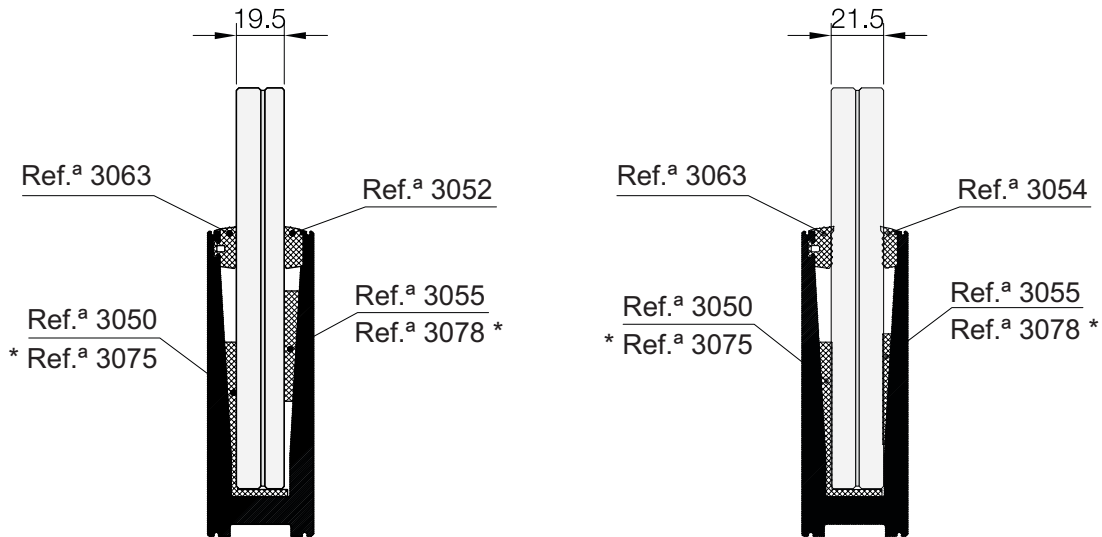
Dimensão:
2500 x 1100mm

Calços e cunhas em EPDM com elevada dureza 75/80 Shore A
Opção de calços e cunhas em nylon (*)
Capeamento com perfil ref. A-1021
Admite vidros com espessura de 13,52mm, 17,52mm e 21,52mm
Vedantes em SEBS



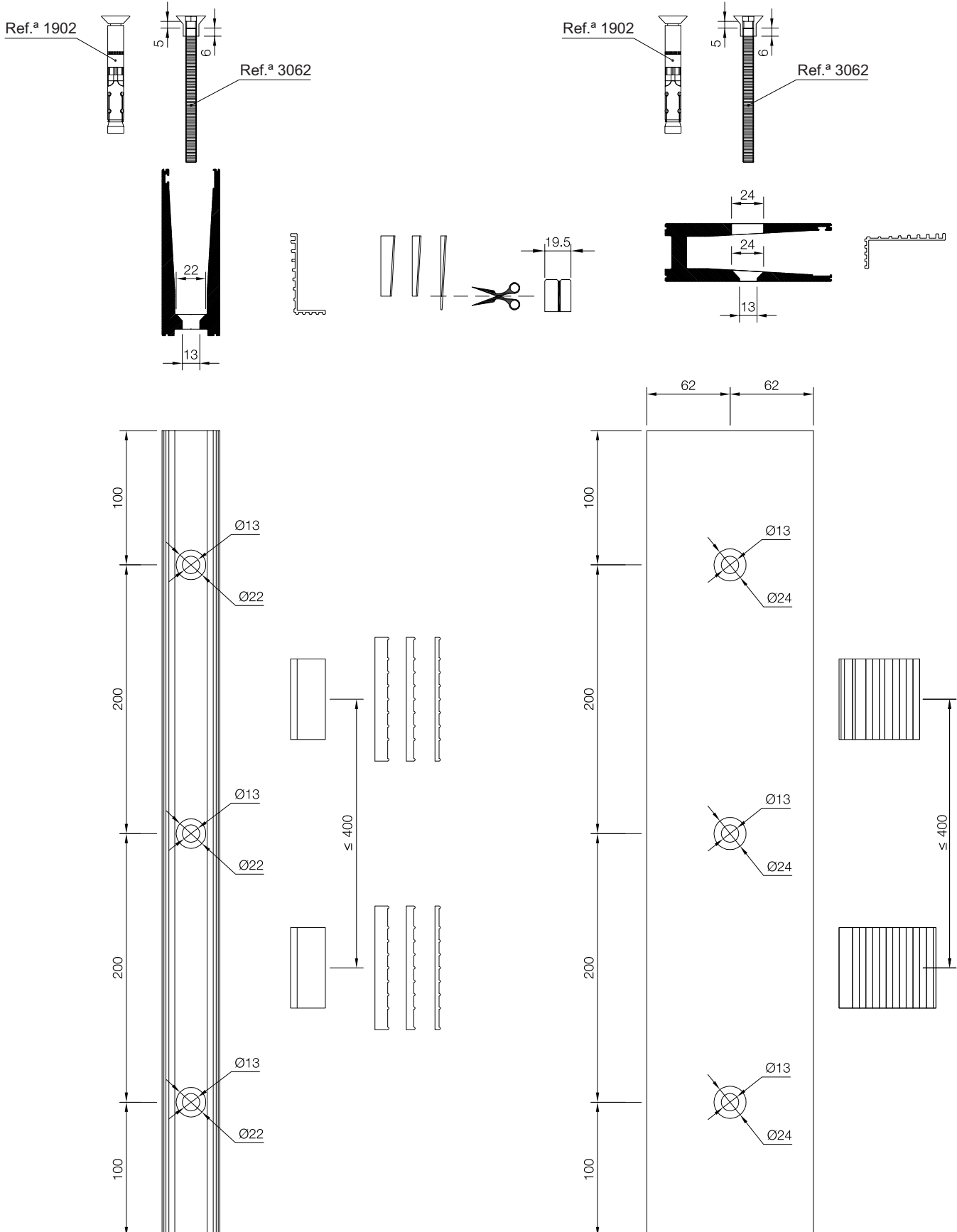


Perfil A-1020





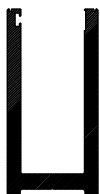
Perfil A-1020





Perfil A-1022

NP 4491 : 2009
Guardas para edifícios
Características dimensionais e métodos de ensaio



Força estática horizontal

Força de serviço: 3,0 kN/m
Força de segurança: 4,5 kN/m

APTO para locais de actividade:

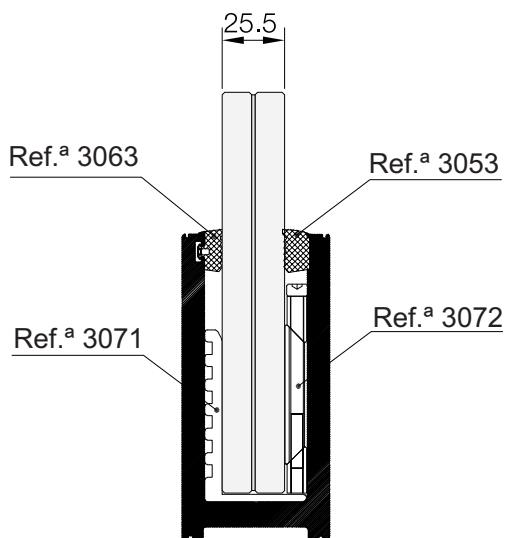
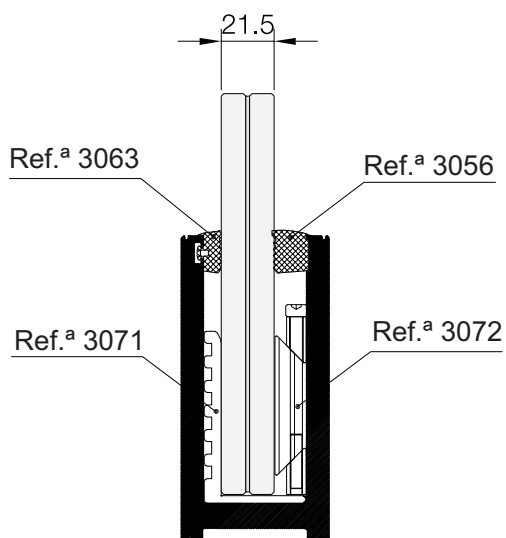
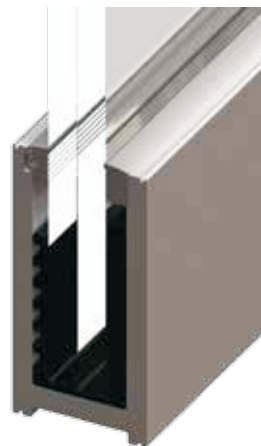
ACOLHIMENTO PÚBLICO
ACOLHIMENTO MULTIDÕES

Boletim de ensaio nº OEF 006/12 Organismo notificado nº 2211

Vidro temperado laminado 12,12,4
Espessura 25,52mm

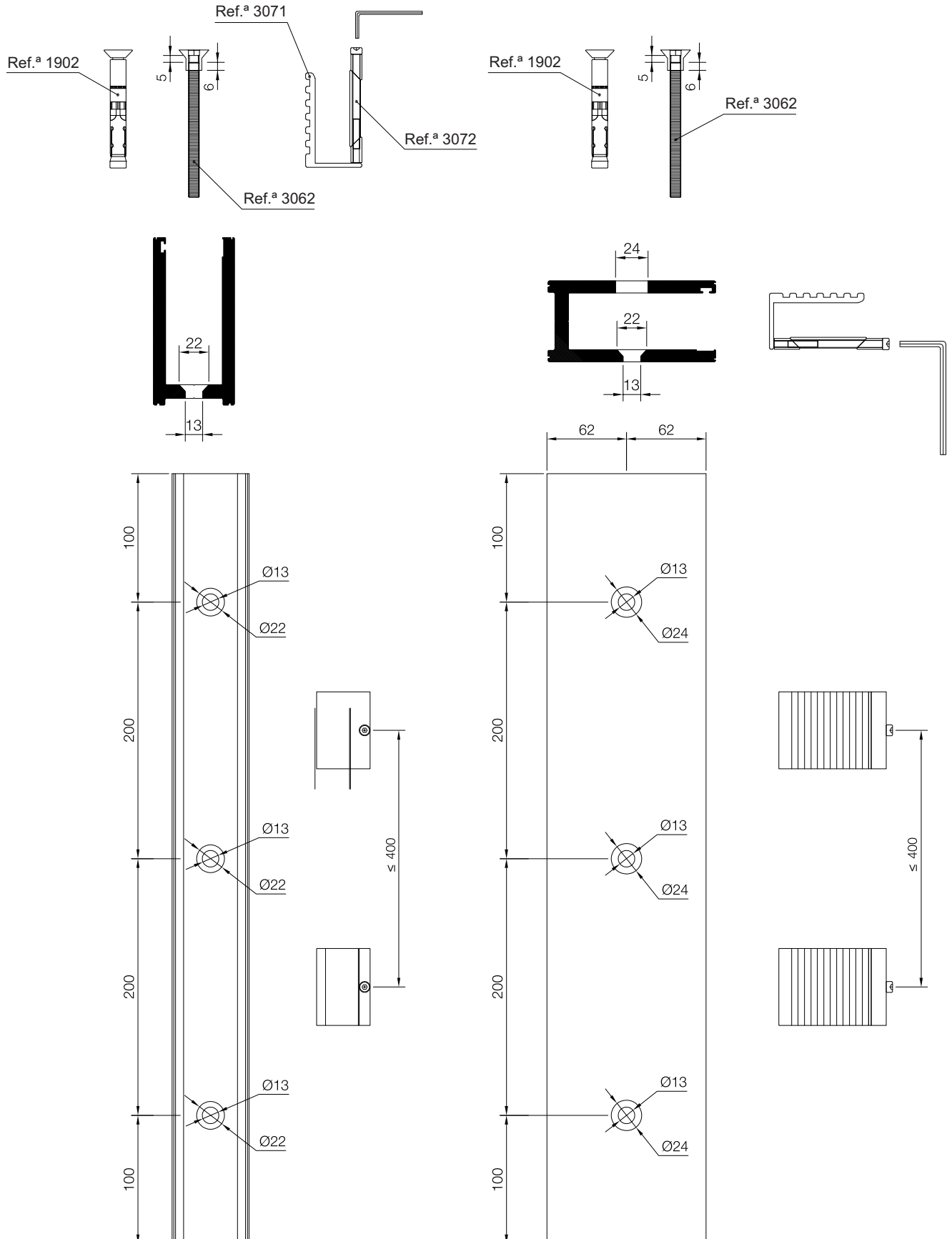
Dimensão:
2500 x 1200mm

Calço em nylon e afinador Extrusal exclusivo
Capeamento com perfil ref. A-1023
Admite vidros com espessuras de 21,52mm e 25,52mm
Vedantes em SEBS





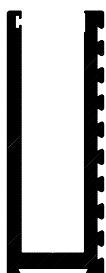
Perfil A-1022





Perfil A-1024

NP 4491 : 2009
 Guardas para edifícios
 Características dimensionais e métodos de ensaio



Força estática horizontal

Força de serviço: 1,0 kN/m
 Força de segurança: 1,5 kN/m

APTO para locais de actividade:

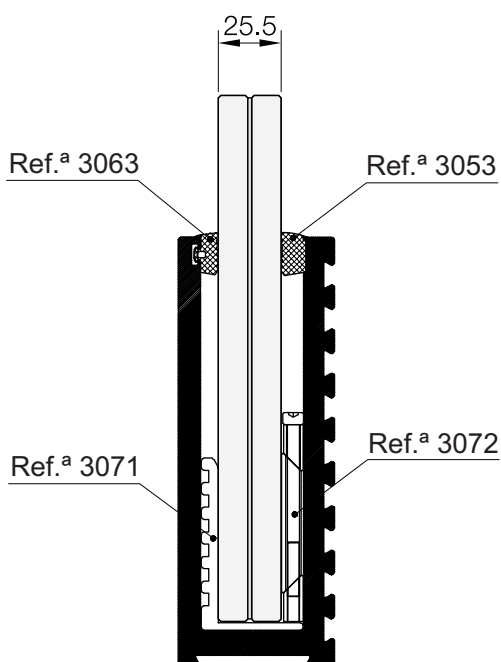
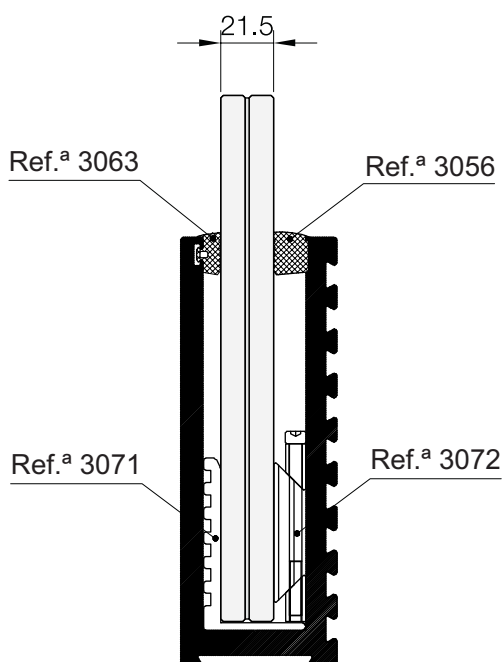
RESIDENCIAL
 PRESTAÇÃO DE SERVIÇOS
 ACOLHIMENTO PUBLICO

Boletim de ensaio nº OEF 022/17 Organismo notificado nº 2211

Vidro temperado laminado 12.12.4
 Espessura 25,52mm

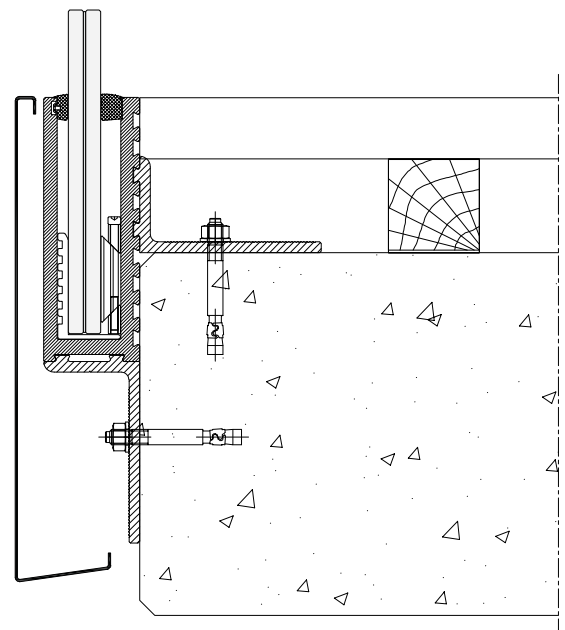
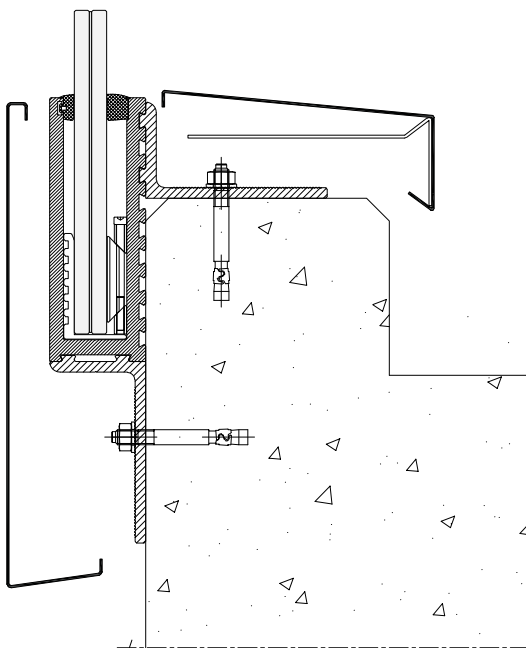
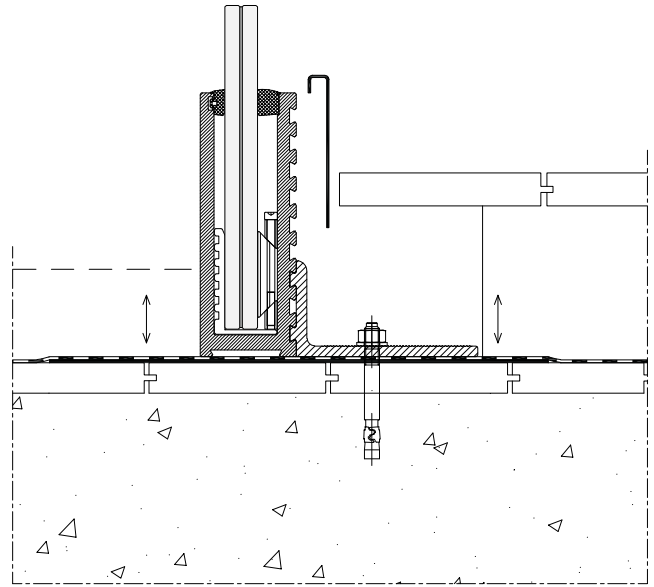
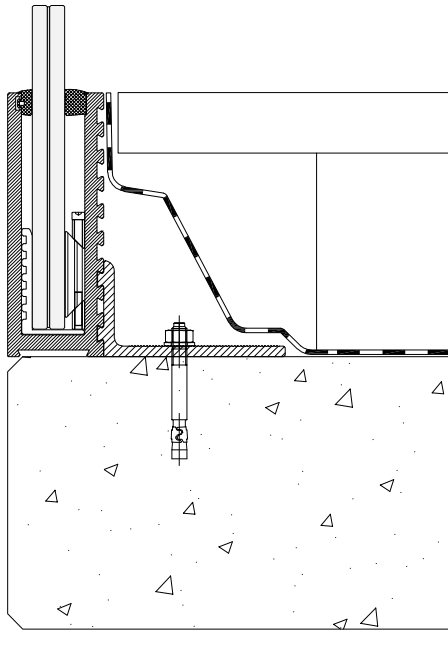
Dimensão:
 2500 x 1800mm

Calço em nylon com afinador Extrusal exclusivo
 Fixação ajustável, perfil ref. A-1025
 Admite vidros com 21,52mm e 25,52mm de espessura
 Vedantes em SEBS



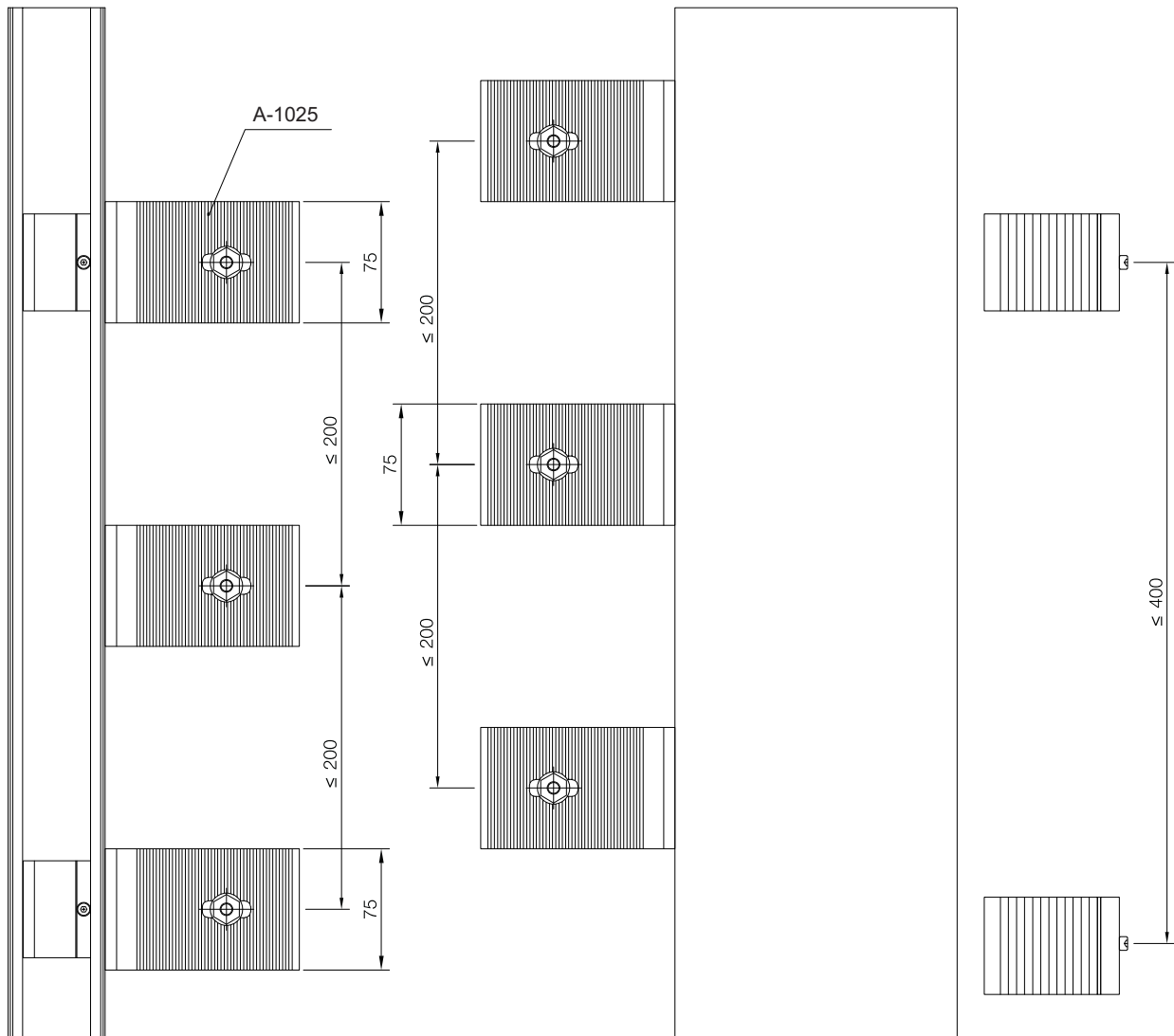
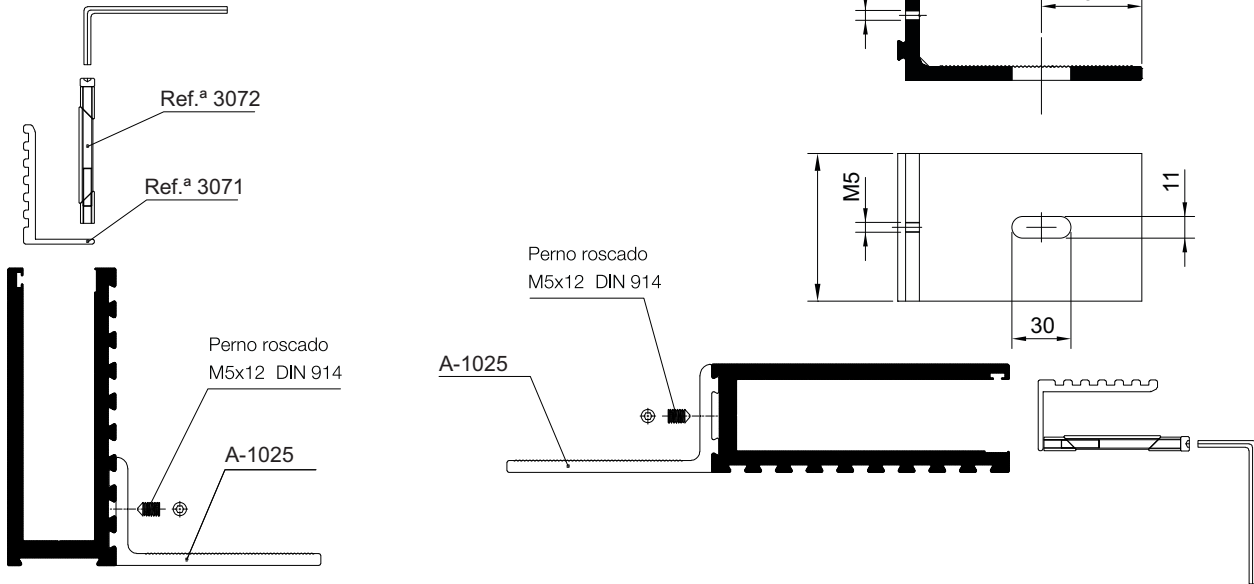


Perfil A-1024



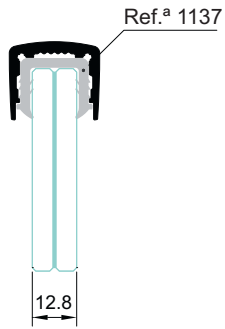


Perfil A-1024

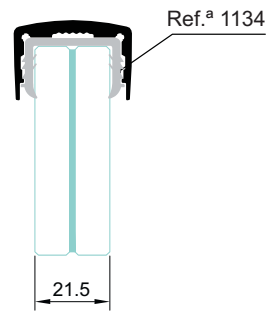
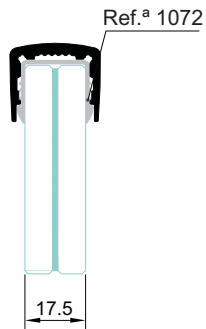




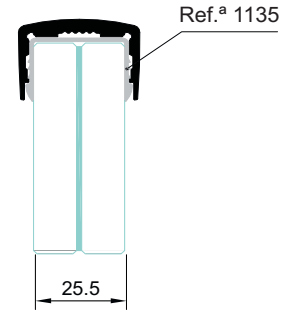
CORRIMÃO



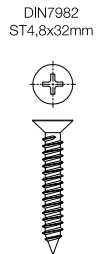
A-1120



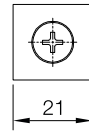
A-1128



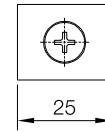
Ref.ª 3059



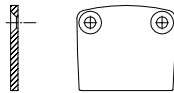
Parafusos não incluídos



Ref.ª 3060



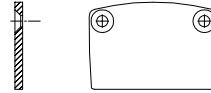
Ref.ª 3073



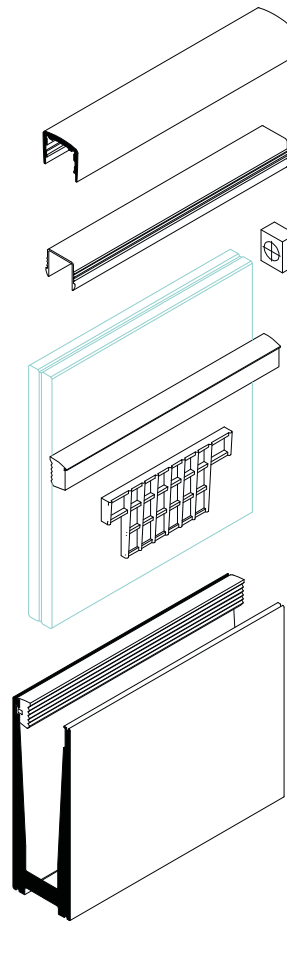
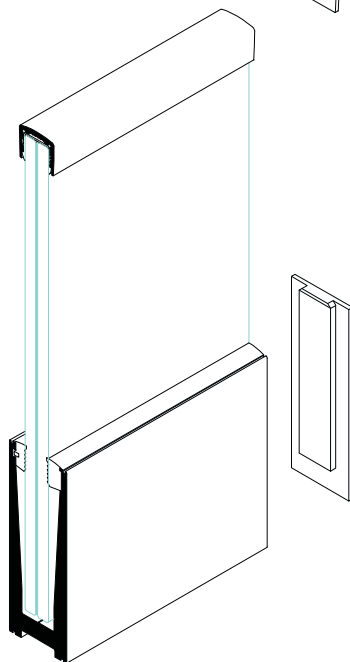
Ref.ª 3064



Parafusos não incluídos



Ref.ª 3065

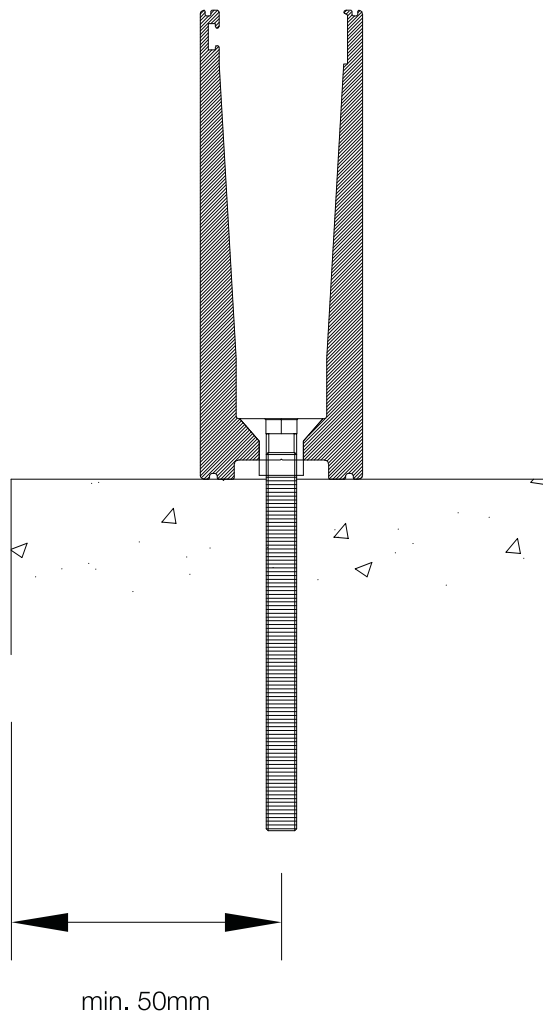
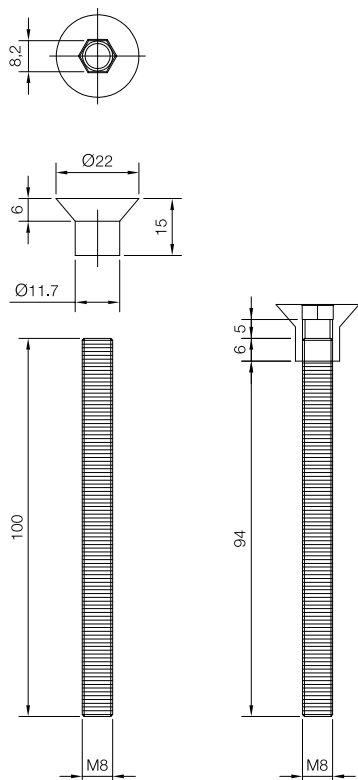




FIXAÇÃO

Ref.^a 3062

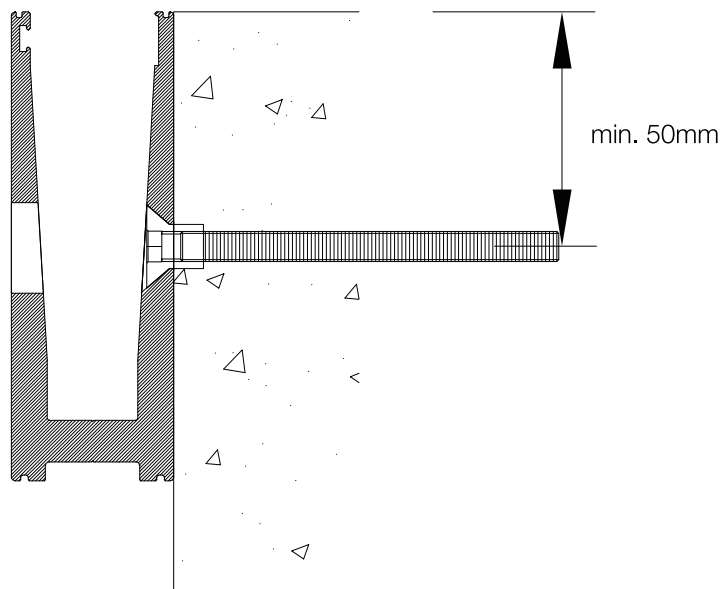
PEÇA DE FIXAÇÃO SEA-SIDE



Instruções de montagem

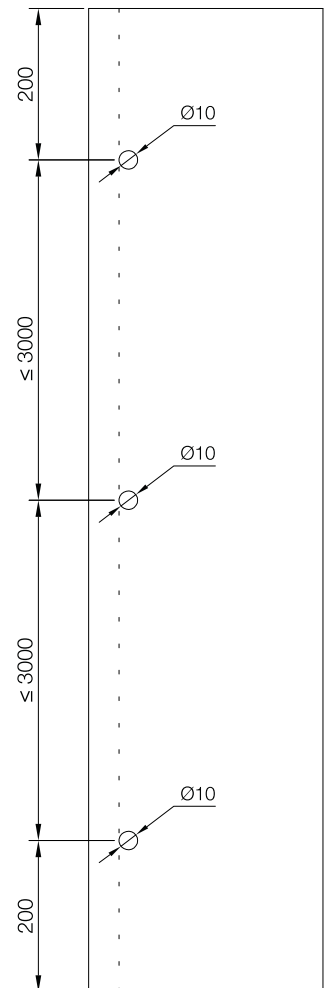
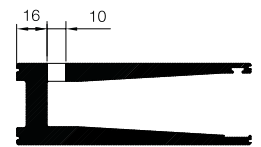
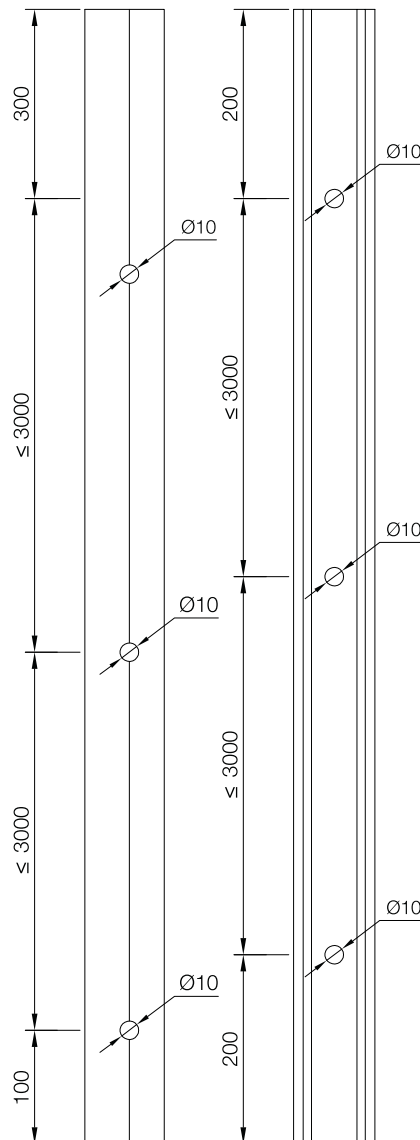
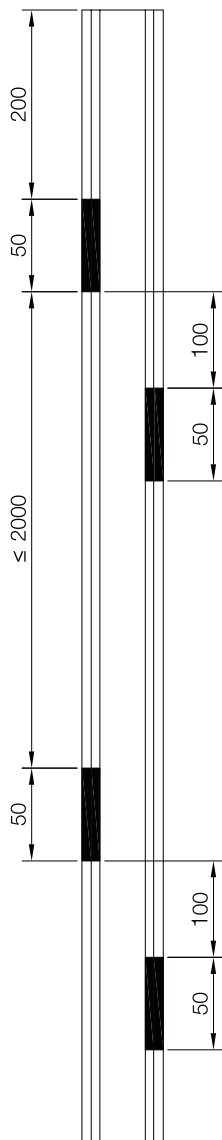
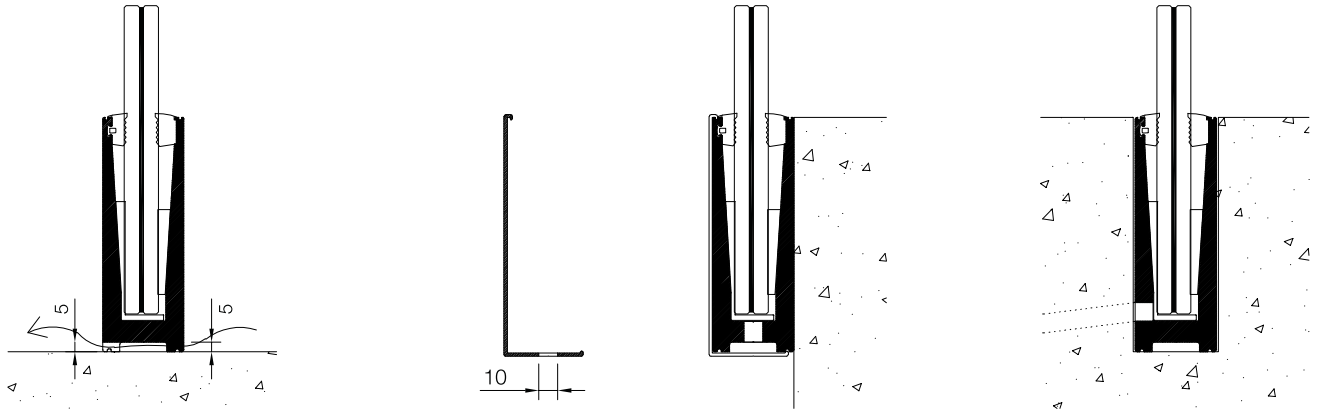
1. Furar com broca $\varnothing 13\text{mm}$ o perfil base e escarear.
2. Furar diretamente o betão com uma broca $\varnothing 10\text{mm}$.
3. Injetar bucha química (seguir especificações do fabricante do produto) e remover os excessos.
4. Aplicar acessório Ref.^a 3062 com a porca 6mm enroscada.
5. Bater com um maço e deixar secar.
6. Após a secagem proceder ao ajuste final. Curso disponível, 5mm.

Dimensão padrão 100mm, outras medidas mediante consulta previa.





DRENAGEM

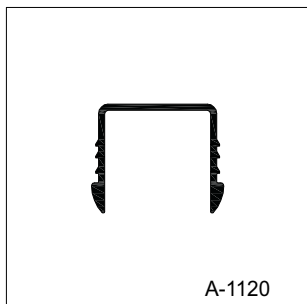




ACESSÓRIOS

Ref.^a 1072

Vedante U vidro 18mm
PVC



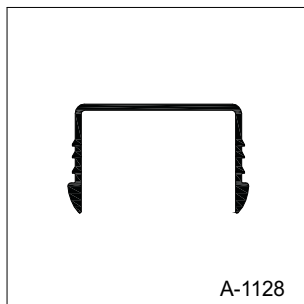
Ref.^a 1134

Vedante U vidro 21.5mm
EPDM



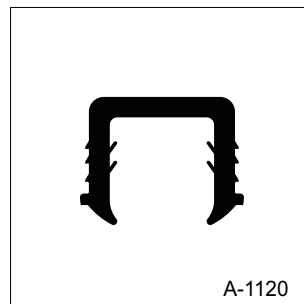
Ref.^a 1135

Vedante U vidro 25.5mm
EPDM



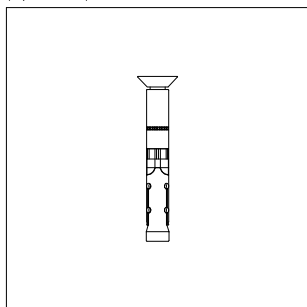
Ref.^a 1137

Vedante U vidro 13.5mm
EPDM



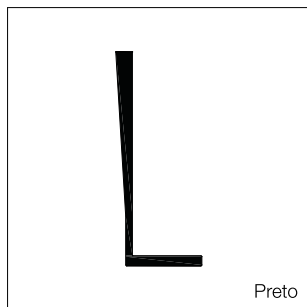
Ref.^a 1902

Bucha M8*125
(opcional)



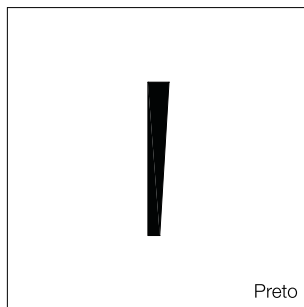
Ref.^a 3050

Calço vidro A-1020
EPDM



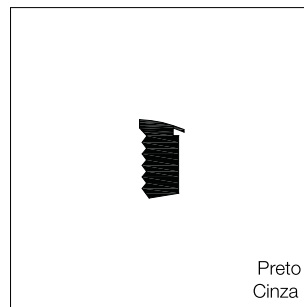
Ref.^a 3051

Cunha 4mm A-1020
EPDM



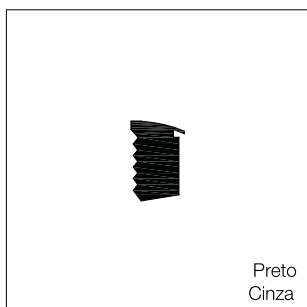
Ref.^a 3052

Vedante interior c/ 8mm
SEBS



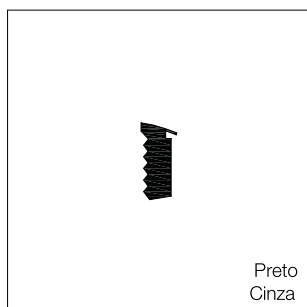
Ref.^a 3053

Vedante interior c/ 10mm
SEBS



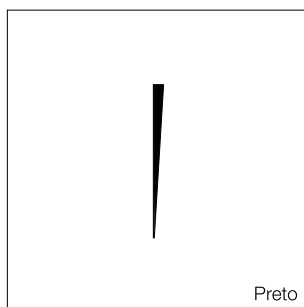
Ref.^a 3054

Vedante interior c/ 6mm
SEBS



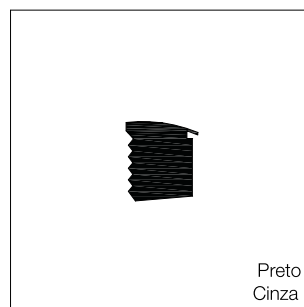
Ref.^a 3055

Cunha 1mm A-1020
EPDM



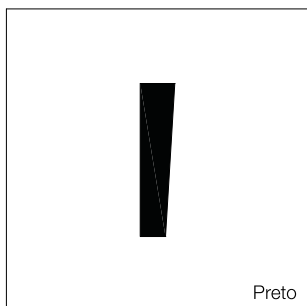
Ref.^a 3056

Vedante interior c/ 14mm
SEBS



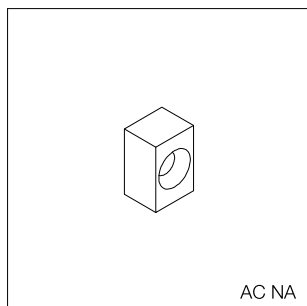
Ref.^a 3057

Cunha 8mm A-1020
EPDM



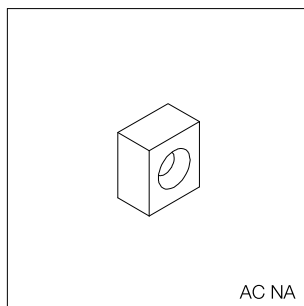
Ref.^a 3058

Peça fixação lateral (12x20mm)
Alumínio extrudido



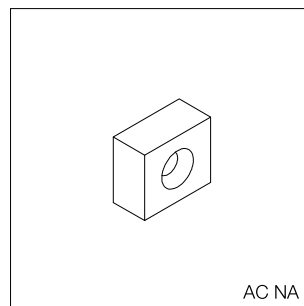
Ref.^a 3059

Peça fixação lateral (16x20mm)
Alumínio extrudido



Ref.^a 3060

Peça fixação lateral (21x20mm)
Alumínio extrudido

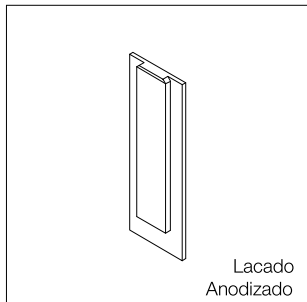




ACESSÓRIOS

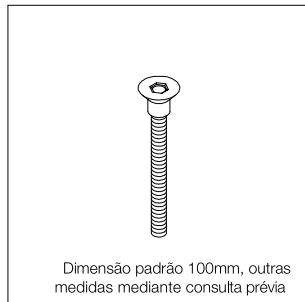
Ref.ª 3061

Topo A-1020
Alumínio extrudido



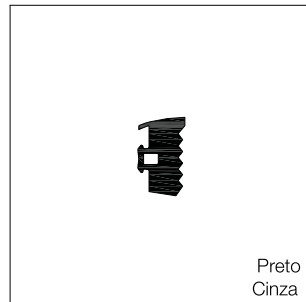
Ref.ª 3062

Fixação Safe Glass
Inox



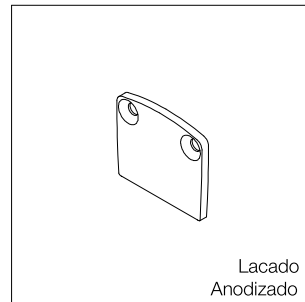
Ref.ª 3063

Vedante exterior
SEBS



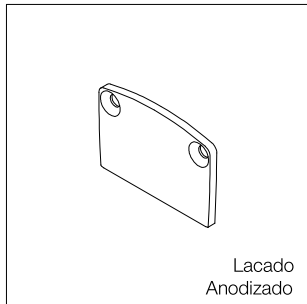
Ref.ª 3064

Topo A-1120
Alumínio extrudido



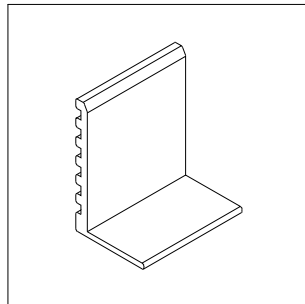
Ref.ª 3065

Topo A-1128
Alumínio extrudido



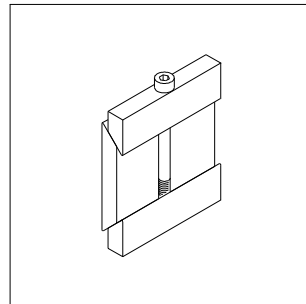
Ref.ª 3071

Calço A-1022 e A-1024
Nylon



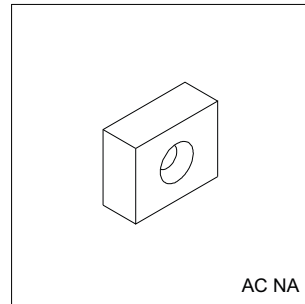
Ref.ª 3072

Cunha c/ afinação A-1022 e
A-1024 Alumínio e nylon



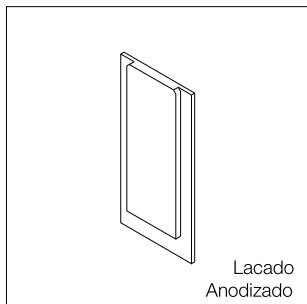
Ref.ª 3073

Peça fixação lateral (25x20mm)
Alumínio extrudido



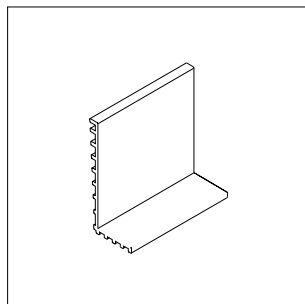
Ref.ª 3074

Topo A-1022
Alumínio extrudido



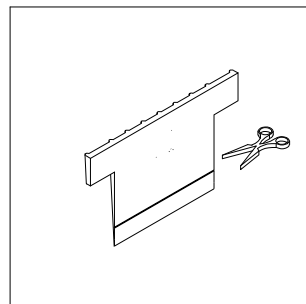
Ref.ª 3075

Calço vidro A-1020
Nylon



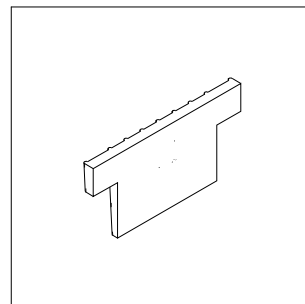
Ref.ª 3078

Cunha 2 ou 1mm A-1020
Nylon



Ref.ª 3080

Cunha 6mm A-1020
Nylon



Ref.ª 3081

Cunha 10mm A-1020
Nylon

